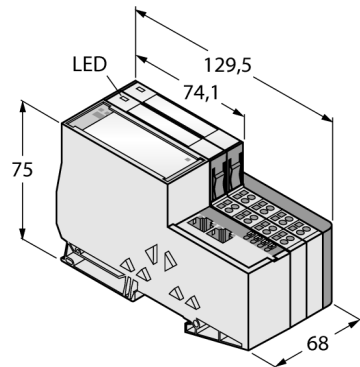


set voor een eenvoudige I/O-communicatie via Ethernet Modbus/TCP / EtherNet/IP / PROFINET in beschermingsgraad IP20
TI-BL20-E-EN-S-4



- Voor de integratie in PLC-systemen is geen speciale software (functiemodule) vereist.
- Tot 50m kabellengte tussen interface en schrijf-leeskop
- aansluiting van maximaal 4 schrijf-leeskoppen met BLident verbindingskabels
- gemengde werking van HF- en UHF-schrijf-leeskoppen

Funcieprincipe

BL ident biedt u verschillende mogelijkheden om het systeem te integreren in uw installaties.

Verschillende veldbus-normen zoals PROFIBUS-DP, EtherNet/IP, Ethernet Modbus TCP, EtherCAT, DeviceNet, CANopen en PROFINET IO bieden een flexibele integratie.

BL ident-Simple elektronische modules (BL20-2RFID-S, BL67-2RFID-S) kunnen zonder functiebouwsteen in beschikbare sturingen of host-systemen geïntegreerd worden, aangezien in- en uitgangsprozessdata voor de communicatie worden gebruikt.

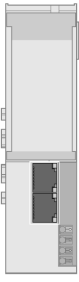

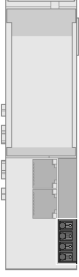
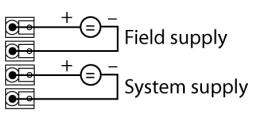
Programmeerbare gateways met decentrale voorverwerking dienen voor het ontlasten van sturing en veldbus.

Zogenaamde voorgemonteerde sets (2-, 4-, 6- of 8-kanaalig) voor alle veldbussen reduceren het montagewerk.

Type	TI-BL20-E-EN-S-4
Ident no.	7030631
Aantal kanalen	4
Afmetingen (B x L x D)	68 x 129.5 x 74.4 mm
Nominale spanning uit voedingsklem	24 VDC
Voedingsspanning	24 VDC
Systeemvoeding	24 VDC / 5 VDC
Modulevoeding	24 VDC
Toelaatbaar bereik	18...30 VDC
Max. voedingsstroom modules	8
Max. systeemvoedingsstroom	0.4
Service-interface	Ethernet
Aansluittechniek - spanningsvoeding	Push in klemmen
Transmissiesnelheid	115,2 kBit/s
Potentiaalscheiding	scheiding van elektronica en veldniveau via optokoppelmodule
Aansluittechniek uitgang	schroef, trekveer
Sensorvoeding	0.25 A per kanaal, kortsluitvast
Aantal diagnosebytes	4
Aantal parameterbytes	8
Aantal ingangsbytes	24
Aantal uitgangsbytes	24
Relatieve vochtigheid	15...95 %, geen condensatie toegestaan
Vibratietest	Volgens EN 61131
Schoktest	Volgens IEC 60068-2-27
Kantelen en omvallen	Volgens IEC 60068-2-31
Elektromagnetische compatibiliteit	Volgens EN 61131-2
Beschermingsgraad	IP20
Meegeleverd	2 x eindbeugel BL20-WEW-35/2-SW, 1 x afsluitplaat BL20-ABPL

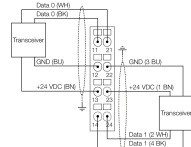
set voor een eenvoudige I/O-communicatie via Ethernet Modbus/TCP /
 EtherNet/IP / PROFINET in beschermingsgraad IP20
 TI-BL20-E-EN-S-4

Anschlussübersicht

	<p>Ethernet veldbuskabel (voorbeeld): RJ45S-RJ45S-441-2M (ident-nr. 6932517) of RJ45-FKSDD-441-0,5M/S2174 (ident-nr. 6914221)</p>	<p>Aansluitconfiguratie</p>  <p>ETH2 8 1 0 ETH1 1</p> <p>1 = TX + 2 = TX - 3 = RX + 4 = n.c. 5 = n.c. 6 = RX - 7 = n.c. 8 = n.c.</p>
	<p>spanningsvoeding De systeemvoeding U_{sys} voedt de gateway en de I/O-modules. De veldvoeding U_L voedt de sensoren en de actuatoren.</p>	<p>Aansluitconfiguratie</p>  <p>U_L GND_L U_{sys} GND_{sys}</p> <p>Field supply System supply</p>

set voor een eenvoudige I/O-communicatie via Ethernet Modbus/TCP /
EtherNet/IP / PROFINET in beschermingsgraad IP20
TI-BL20-E-EN-S-4

compatibele basismodules

Afmetingen	Type	Aansluitconfiguratie
	<p>BL20-S4T-SBBS 6827046 trekveeraansluiting</p> <p>BL20-S4S-SBBS 6827047 schroefaansluiting</p>	<p>Aansluitconfiguratie</p> <p>Connector .../S2500</p>  <p>connector .../S2501</p>  <p>Connector .../S2503</p> 

**set voor een eenvoudige I/O-communicatie via Ethernet Modbus/TCP /
 EtherNet/IP / PROFINET in beschermingsgraad IP20
 TI-BL20-E-EN-S-4**

LED-weergaven

LED	Kleur	Status	Betekenis
D		UIT	Geen foutmelding of diagnose actief.
	ROOD	AAN	Uitval van de modulebuscommunicatie. Controleer of meer dan twee naburige elektronica-modules verwijderd werden. Relevant zijn modules, die zich tussen de gateway en deze module bevinden.
	ROOD	KNIPPEREND (0.5 Hz)	Actuele modulediagnose.
RW0 / RW1		UIT	geen tag beschikbaar, geen actieve diagnose
	GROEN	AAN	tag beschikbaar
	GROEN	KNIPPEREND (2 Hz)	Datauitwisseling met de tag actief
	ROOD	AAN	Schrijf-/leeskop fout
	ROOD	KNIPPEREND (2 Hz)	Kortsluiting in de spanningsvoeding van schrijf- leeskop

set voor een eenvoudige I/O-communicatie via Ethernet Modbus/TCP /
 EtherNet/IP / PROFINET in beschermingsgraad IP20
 TI-BL20-E-EN-S-4

I/O Data Mapping

INPUT	BYTE	Bit 7	Bit 6	Bit 5	Bit 4	Bit 3	Bit 2	Bit 1	Bit 0	
Channel 0	0	DONE	BUSY	ERROR	XCVR CON	XCVR ON	TP	TFR	Reserved	
	1	Error Code								
	2	Error Code 1								
	3	Reserved								
	4	READ DATA (8 Byte)								
	5									
	...									
	10									
	11									
	Channel 1	12	DONE	BUSY	ERROR	XCVR CON	XCVR ON	TP	TFR	Reserved
		13	Error Code							
14		Error Code 1								
15		Reserved								
16		READ DATA (8 Byte)								
17										
...										
22										
23										
OUTPUT		BYTE	Bit 7	Bit 6	Bit 5	Bit 4	Bit 3	Bit 2	Bit 1	Bit 0
Channel 0	0	XCVR	NEXT	TAG ID	READ	WRITE	TAG INFO	XCVR INFO	RESET	
	1	Reserved					Byte Count 2	Byte Count 1	Byte Count 0	
	2	Address high byte								
	3	Address low byte								
	4	WRITE DATA (8 Byte)								
	5									
	...									
	10									
	11									
	Channel 1	12	XCVR	NEXT	TAG ID	READ	WRITE	TAG INFO	XCVR INFO	RESET
		13	Reserved					Byte Count 2	Byte Count 1	Byte Count 0
14		Address high byte								
15		Address low byte								
16		WRITE DATA (8 Byte)								
17										
...										
22										
23										

**set voor een eenvoudige I/O-communicatie via Ethernet Modbus/TCP /
EtherNet/IP / PROFINET in beschermingsgraad IP20
TI-BL20-E-EN-S-4**

Toebehoren

Type	Ident no.		Afmetingen
BL20-ABPL (2 PCS.)	6827123	afsluitplaat voor de mechanische afsluiting van een BL20 station na de laatste I/O module (2 stuks)	
BL20-WEW-35/2-SW (10 PCS.)	6827124	Eindbeugel voor de mechanische bevestiging van een BL20-station (10 stuks)	
ZBW5-2BETÄTIGUNGSWERKZEUG	6827125	Trekveerbedieningswerktuig	