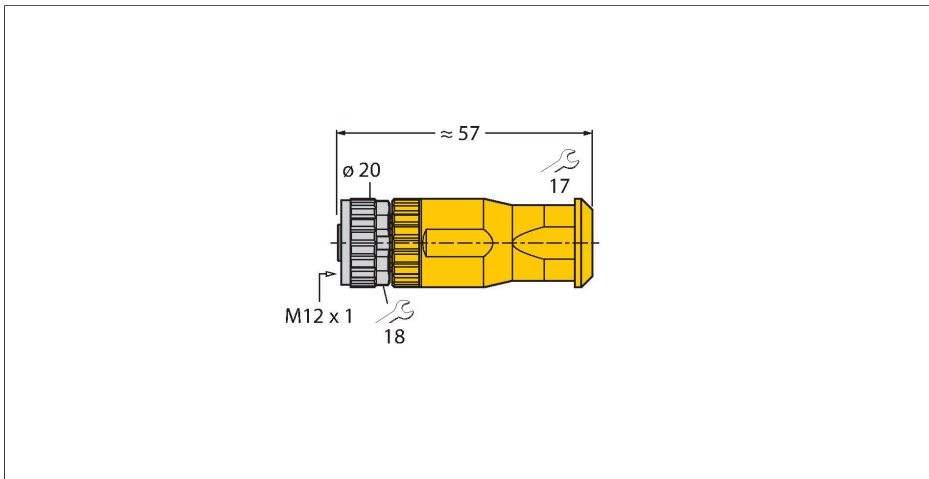


BM8151-0/PG9/YE

Confectioneerbare connector

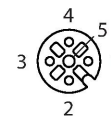
Contraconnector M12 × 1, recht



Kenmerken

- A-codering
- Gele behuizing
- Metalen montagevoer
- Kabeldiameter 4,0...8,0 mm
- Klemvermogen 0,25...1,50 mm²
- Beschermingsklasse IP67
- RoHS-conform
- schroef-/klemaansluiting
- A-codering
- 5-polig

Contactconfiguratie



Technische gegevens

Type	BM8151-0/PG9/YE
Identnr.	6936233
Connector A	Contraconnector, M12 × 1, Recht, A-gecodeerd
Aantal polen	5
Contacten	CuZn, Verguld
Contactdrager	Kunststof, PA6, UL 94, Zwart
Greep	Kunststof, PA6 GF, UL 94, Geel
Wartelmoer/-bout	Spuitgegoten zink, GD-Zn, Vernikkeld
Dichtingsring	Kunststof, FPM/FKM
Dichting schroefdraad	kunststof, FPM/FKM
Externe diameter van de leiding	4...8 mm
Aderdoorsnede/klemvermogen	0.25...1.5 mm ²
Aansluittype	schroef-/klemaansluiting
Mechanische levensduur	> 100 Steekcycli
Beschermingsklasse	IP67, (geschroefd)
Elektrische eigenschappen bij +20 °C	
Nominale spanning	60 V
Stroombelastbaarheid	4 A
Isolatieweerstand	≥ 10 ⁸ Ω
Mechanische en chemische eigenschappen	
Omgevingstemperatuur (vastgelegd)	-30...+85 °C