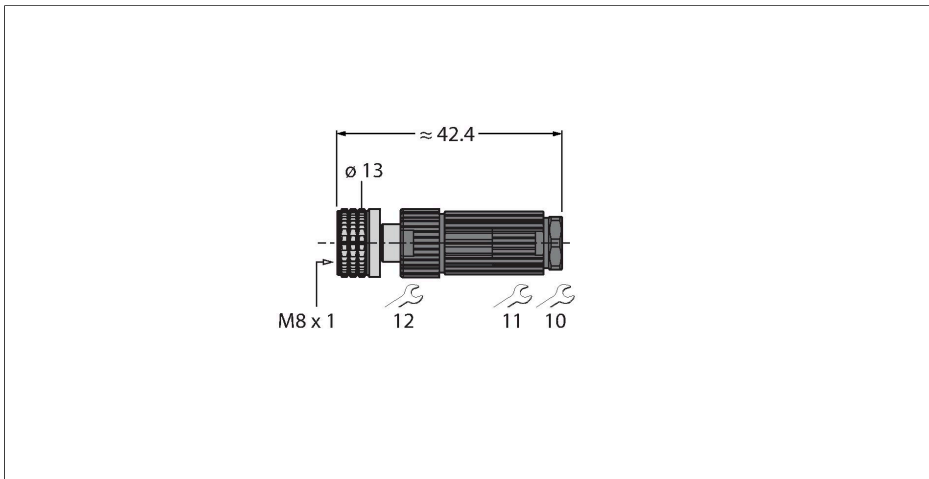


# H5131-0

## Confectioneerbare connector

### Contraconnector M8 × 1 / Ø 8 mm, recht



#### Kenmerken



- Metalen montagevoer
- Beschermingsklasse IP67
- Penetratietechniek
- 3-polig
- metr. schroefdraad M9,5 x 1

#### Contactconfiguratie



#### Technische gegevens

Type	H5131-0
Identnr.	6902700
Connector A	Contraconnector, M8 × 1, Recht
Aantal polen	3
Contacten	Brons, CuSn, Verguld
Contactdrager	Kunststof, PA, Zwart
Greep	PA, Zwart
Wartelmoer/-bout	Zink-aluminium, ZnAl, Vernikkeld
Dichtingsring	Kunststof, FPM/FKM
Schroefdraad	M9.5x1
Externe diameter van de leiding	4...5 mm
Aderdoorsnede/klemvermogen	0.14...0.34 mm <sup>2</sup>
Aansluittype	indringingstechniek
Beschermingsklasse	IP67, (geschroefd)
<b>Elektrische eigenschappen bij +20 °C</b>	
Nominale spanning	50 V <sub>AC</sub> /60 V <sub>DC</sub>
Stroombelastbaarheid	4 A
Isolati weerstand	≥ 10 <sup>8</sup> Ω
Elektrische weerstand	≤ 5 mΩ
<b>Mechanische en chemische eigenschappen</b>	
in rusttoestand	-25...+70 °C