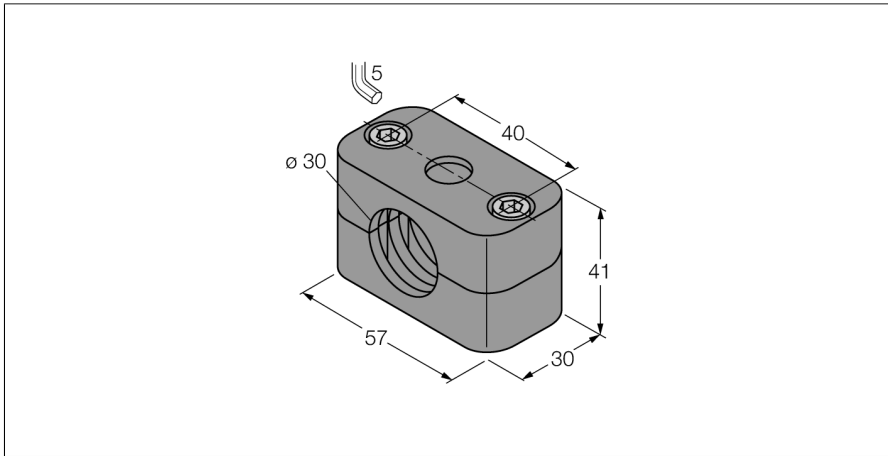


# Toebehoren

## Bevestigingsklem

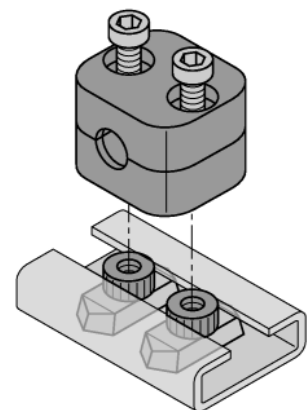
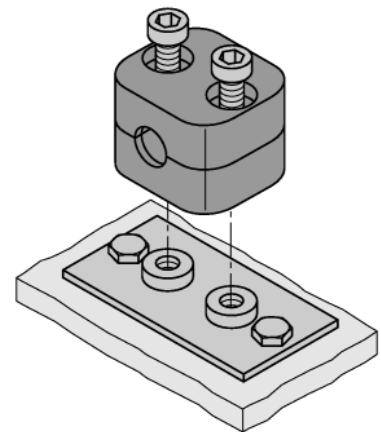
### BSS-30



- montage toebehoren voor de sensoren van de bouwvorm M30 x 1,5
- Kunststof polypropyleen

#### Algemene beschrijving

Het portfolio bestaat uit telkens twee halve plaatjes met inbegrip van twee binnenzes-kantschroeven. Eventueel kunnen voor de montage lasplaten of moeren voor DIN-rails worden gebruikt (apart te bestellen).



Type	BSS-30
Identnr.	6901319
Bouwvorm	toebehoren voor schroefdraad, M30
Afmetingen	30 x 57 x 41 mm
Materiaal behuizing	Kunststof, PP, groen
Max. aandraaimoment behuizingsmoer	1 Nm
Meegeleverd	2 x binnenzes-kantschroef, M6

**Toebehoren**

Type	Ident no.		Afmetingen
BSS-TSM 2 pcs	6901323	DIN-railmoer voor BSS- en BSM-montageklemmen, voor montage op DIN-rails	