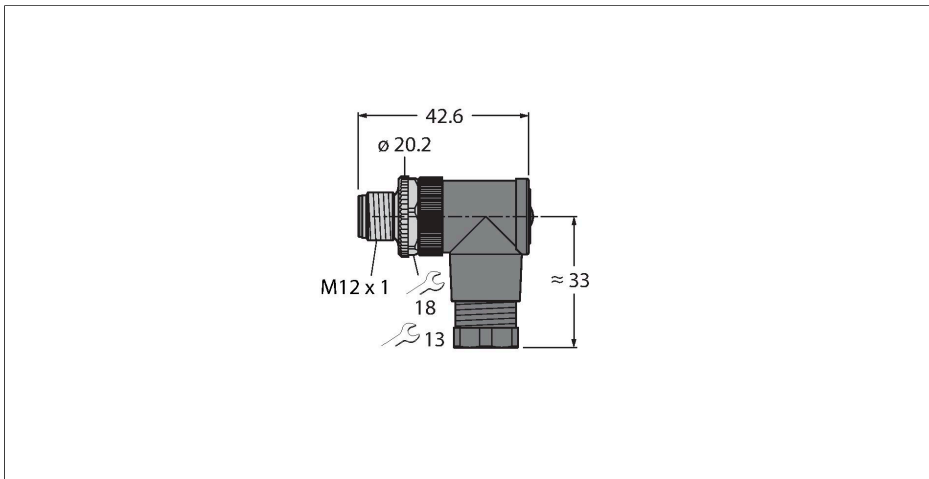


# BS8241-0

## Confectioneerbare connector

### Connector M12 × 1, haaks

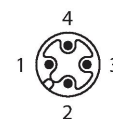


#### Kenmerken



- Metalen montagevoer
- UL-certificaat
- schroef-/klimaansluiting
- A-codering
- 4-polig
- PG7 schroefdraad
- kabeldiameter 4.0 ... 6.0 mm

#### Contactconfiguratie



#### Technische gegevens

Type	BS8241-0
Identnr.	69011
Connector A	Connector, M12 × 1, Haaks, A-gecodeerd
Aantal polen	4
Contacten	CuZn, Bedekt met optalloy-laag
Contactdrager	Kunststof, PA, Zwart
Greep	Kunststof, PA, Zwart
Wartelmoer/-bout	Spuitgegoten zink, GD-Zn, Vernikkeld
Dichtingsring	Kunststof
Dichting schroefdraad	kunststof, FPM/FKM
Schroefdraad	PG7
Externe diameter van de leiding	4...6 mm
Aderdoorsnede/klemvermogen	0.14...0.75 mm <sup>2</sup>
Aansluittype	schroef-/klimaansluiting
Mechanische levensduur	> 100 Steekcycli
Beschermingsklasse	IP67, (geschroefd)
<b>Elektrische eigenschappen bij +20 °C</b>	
Nominale spanning	250 V
Stroombelastbaarheid	4 A
Isolatieweerstand	≥ 10 <sup>8</sup> Ω
Elektrische weerstand	≤ 8 mΩ
<b>Mechanische en chemische eigenschappen</b>	
in rusttoestand	-40...+85 °C
Certificaten	cULus erkend