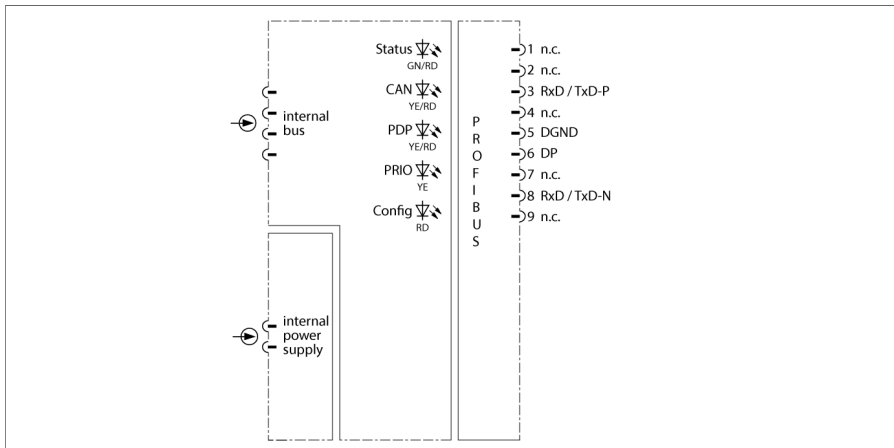


I/O-systeem excom PROFIBUS-DP interface GDP-NI/FW2.3



De gateway GDP-NI dient voor de aansluiting van het excom®-systeem op PROFIBUS-DP-netwerken. Voor de aansluiting op de PROFIBUS kunnen lichtgeleiders of koperleidingen worden gebruikt. Bij gebruik van lichtgeleiders moet voor de data-uitwisseling tussen draadgebonden en optische PROFIBUS een lichtgeleider-koppelmodulepaar worden gebruikt.

De gateway kan met een maximale transmissiesnelheid van 1500 Kbit/s werken. Voor de busaansluiting is een gestandaardiseerde SUB-D-miniaturconnector op de moduledrager beschikbaar.

Voor de configuratie van het systeem is een GSD-bestand beschikbaar, die alle voor het systeem noodzakelijke configuratiebestanden en parametersets bevat. Bij gebruik van geschikte hostsystemen is een verandering van de configuratie tijdens de werking mogelijk.

De gateway levert volgens PROFIBUS de volledige diagnose-omvang tot de diagnose per kanaal. Bovendien worden daarnaast producentenspecifieke foutcodes gegenereerd. Hieronder vallen bijv. HART-communicatiefouten, voedingsfouten, projecteringsfouten, alsmede informatie over simulatoren, interne communicatie, redundantie-omschakeling enz.

Redundantie: Bij het gebruik van twee gateways en twee busleidingen is ook bij het uitvallen van een gateway of van een busleiding een onderbrekingsvrije communicatie gewaarborgd. Valt een gateway uit, dan wordt stootvrij naar de andere omgeschakeld, dit stemt overeen met de lijnredundantie. De systeemredundantie (twee masters telkens met een gateway verbonden) worden eveneens ondersteund.

Aanbevolen aansluitcomponenten:

- PROFIBUS-DP-kabel, type 451
- aansluitstekker D9T-RS485

- Gateway voor PROFIBUS-DPV1 communicatie
- Koppeling van excom-station op PROFIBUS
- Baudrate max. 1,5 Mbit/s
- PROFIBUS-interface volgens de PROFIBUS-gebruikersorganisatie (PNO)

Afmetingen

Type	GDP-NI/FW2.3
Identnr.	6884276
Voedingsspanning	Via de moduledrager, centrale voeding
Vermogensopname	≤ 1 W
Galvanische scheiding	volledige galvanische scheiding
Transmissiesnelheid	9.6 kBit/s bis 1.5 MBit/s
Adresbereik	1 ... 99
Ex-certificaat volgens conformiteitsattest	IECEX PTB 19.0043X
Ex-certificaat volgens conformiteitsattest	PTB 13 ATEX 2013 X
Aanduiding van het apparaat	Ⓔ II (2) G [Ex ib] IIC
Displays/bedieningselementen	
Bedrijfsspanning	1 x groen/rood
int. communicatie (CAN)	1 x geel/rood
ext. communicatie (PDP)	1 x geel/rood
Redundantiege Reed	1 x geel/rood
Foutmelding	1 x rood
Materiaal behuizing	
Bevestigingswijze	modulebouwvorm, plugbaar in moduledrager
Beschermingsgraad	IP20
Omgevingstemperatuur	-20...+70 °C
Relatieve luchtvochtigheid	≤ 93 % bij 40 °C volgens IEC 60068-2-78
Vibratietest	Volgens IEC 60068-2-6
Schoktest	Volgens IEC 60068-2-27
EMC	volgens EN 61326-1 volgens NAMUR NE21
MTTF	144 Jaren volgens SN 29500 (Ed. 99) 40 °C
Afmetingen	18 x 118 x 106 mm



Certificaten	ATEX
	cFMus
	cFM
	IECEX
	CCC
	KOSHA
	UKCA
	CE

Toebehoren

Type	Ident no.		Afmetingen
GDP-NI ZONE2 MARKING SET (2PCS)	100041987	De markeringsset wordt gebruikt om in zone 2 aan te geven dat de GDP-NI en de Profibus-aansluiting niet mogen worden aangesloten of losgekoppeld onder spanning.	