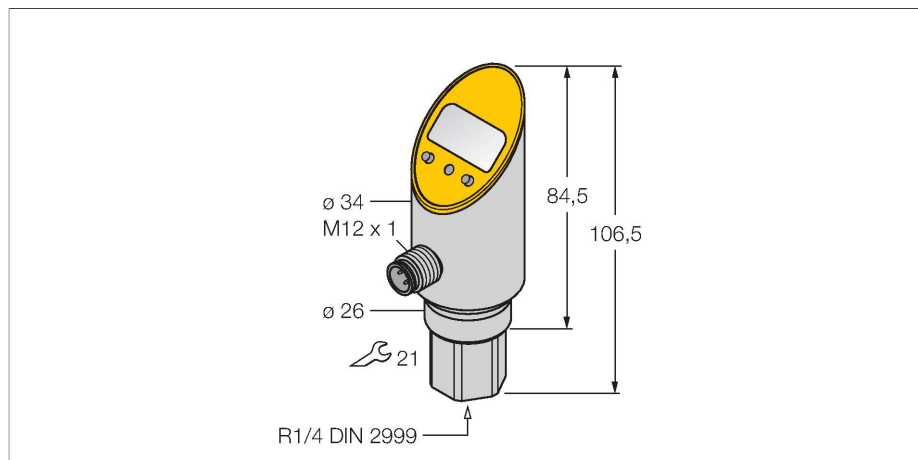


PS040V-311-2UPN8X-H1141

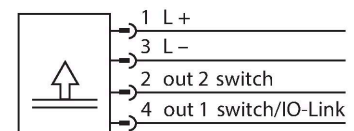
druksensor – met 2 transistorschakeluitgangen pnp/npn



Kenmerken

- procesaansluiting vast - geen draaibare behuizing
- aflezen van de ingestelde waarden mogelijk zonder werktuig
- programmeerbeveiliging door verzonken toets en Lock-functie
- permanente weergave van de drukeenheid (bar, psi, kPa, MPa, misc)
- drukpiekgeheugen
- drukbereik -1 ... 40 bar rel.

Aansluitschema



Technische gegevens

Type	PS040V-311-2UPN8X-H1141
Identnr.	6833559
Afdruktype	Relatieve druk
Drukber ei ck	-1...40 bar -14.5...580.15 psi -0.1...4 MPa
Toeg el aten over dr uk	≤ 180 bar
Max. toeg el aten druk	≥ 180 bar
Aanspre e ktijd	< 3 ms
Voeding	
Bedrij fs spanning U_s	18...30 VDC
Stroomop na me	≤ 50 mA
Spannings ver lies bij I_s	≤ 2 V
Bescherm ma atregel	SELV, PELV volgens EN 50178
Kortsluit-/om po ol be veiliging	Ja / Ja
Bescherm in gsklasse	IP67 IP69K
Bescherm in gsklasse	III
Uitgangen	
Uitgang 1	schakeluitgang of IO-Link modus
Uitgang 2	Schakeluitgang
Schakeluitgang	
Communicatie pro to co l	IO-Link
Uitgangs fun ctie	N.O. / N.C., PNP/NPN
Accur ac y	± 0.5 % FS BSL
Nominale bedrij fs stroom	0.2 A
Schakel fre quentie	≤ 180 Hz

Functieprincipe

De druksensoren van de PS-serie werken met keramische meetcellen. Door de druinwerking op het keramische dragermateriaal wordt een drukproportioneel signaal gegenereerd en elektronisch verder verwerkt. Afhankelijk van de sensorvariant is het verwerkte signaal beschikbaar als schakel- of analoge uitgang. Hoogste flexibiliteit, door een vaste of draaibare sensorbehuizing, verschillende schroefdraadtypes, frontbondige drukmembranen of drukmembranen zonder intermediaire kamer en een nauwkeurigheid van 0,5 % van de eindwaarde zorgen voor een betrouwbare procesaansluiting

Technische gegevens

Schakelpuntafstand	≥ 0.5 %
Schakelpunt(en)	(min + 0,005 × bereik)...100 % van eindwaarde
Terugschakelpunt(en)	min tot (SP - 0,005 x span)
Schakelcycli	≥ 100 Mio.
IO-Link	
IO-Link specificatie	V 1.0
Parametrering	FDT/DTM
Transmissiefysica	voldoet aan de 3-draadstechniek (PHY2)
Transmissiesnelheid	COM 2 / 38,4 kBit/s
Processdatabreedte	16 bit
Informatie gemeten waarde	14 bit
Informatie schakelpunt	2 bit
Frametype	2.2
Accuracy	± 0.5 % FS BSL
In SIDI GSDML inbegrepen	Ja
Temperatuurgedrag	
Mediumtemperatuur	-40...+85 °C
Temperatuurcoëfficiënt nulpunt TK ₀	± 0.15 % van eindwaarde/10 K
Temperatuurcoëfficiënt bereik TK _s	± 0.15 % van eindwaarde/10 K
Omgevingsomstandigheden	
Omgevingstemperatuur	-40...+80 °C
Opslagtemperatuur	-40...+80 °C
Vibratiebestendigheid	20 g (9...2000 Hz), volgens IEC 68-2-6
Schokbestendigheid	50 g (11 ms) volgens IEC 68-2-27
EMV	EN 61000-4-2 ESD:4 kV CD / 8 kV AD EN 61000-4-3 HF gestraald:15 V/m EN 61000-4-4 stroomstoot:2 kV EN 61000-4-5 overspanning: 1000 V, 42 Ohm EN 61000-4-6 HF geleid:10 V
Mechanische gegevens	
Materiaal behuizing	roestvaststaal/kunststof, 1.4305 (AISI 303)
Materiaal drukkoppeling	Roestvast staal, 1.4305 (AISI 303)
Materiaal drukopnemer	Keramiek Al ₂ O ₃
Materiaal dichtingsring	FPM spez.
Procesaansluiting	R 1/4" binnendraad DIN 2999
Sleutelwijdte drukkoppeling/Montage-moer	21
Elektrische aansluiting	Connector, M12 × 1
Max. aandraaimoment behuizingsmoer	35 Nm

Technische gegevens

Referentievoorwaarden volgens IEC 61298-1

Temperatuur	15...+25 °C
Luchtdruk	860...1060 hPa abs.
Luchtvochtigheid	45...75 % rel.
Hulpenergie	24 VDC
Weergave	4-cijferig 7-segment display, 180° draaibaar, met uitschakelfunctie
Schakeltoestandsindicatie	2 x LED, Geel
Weergave van de eenheid	5 x LED groen (bar, psi, kPa/MPa, misc)
Programmeermogelijkheden	schakel-/terugschakelpunten; PNP/NPN; N.C./N.O.; hysteresis-/venstermodus; demping; drukeenheid; drukpiekgeheugen

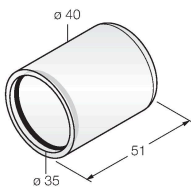
Tests/certificaten

Certificaten	cULus
Goedkeuringsnummer UL	E183243
MTTF	242 Jaren volgens SN 29500 (Ed. 99) 40 °C

Toebehoren

PTS-COVER A9350

Beschermende behuizing



Toebehoren

Afmetingen	Type	Identnr.	
	WKC4.4T-2/TEL	6625025	Aansluitkabel, M12-contraconnector, haaks, 4-polig, kabellengte: 2 m, mantelmateriaal: Pvc, zwart; cULus-goedkeuring
	RKC4.4T-2/TEL	6625013	Aansluitkabel, M12-contraconnector, recht, 4-polig, kabellengte: 2 m, mantelmateriaal: Pvc, zwart; cULus-goedkeuring

Afmetingen	Type	Identnr.	
	RKC4.4T-2/TXL	6625503	Aansluitkabel, M12-contraconnector, recht, 4-polig, kabellengte: 2 m, mantelmateriaal: PUR, zwart; cULus-goedkeuring
	WKC4.4T-2/TXL	6625515	Aansluitkabel, M12-contraconnector, haaks, 4-polig, kabellengte: 2 m, mantelmateriaal: PUR, zwart; cULus-goedkeuring
	RKC4.4T-P7X2-10/TXL	6626184	Aansluitkabel, M12-contraconnector, recht, 4-polig, led, kabellengte: 10 m, mantelmateriaal: PUR, zwart; cULus-goedkeuring

Toebehoren

Afmetingen	Type	Identnr.	
	USB-2-IOL-0002	6825482	IO-Link master met geïntegreerde USB-interface
	TBEN-S2-4IOL	6814024	compacte multiprotocol-I/O-module, 4 IO-Link master 1.1 klasse A, 4 universele digitale PNP-kanalen 0.5 A