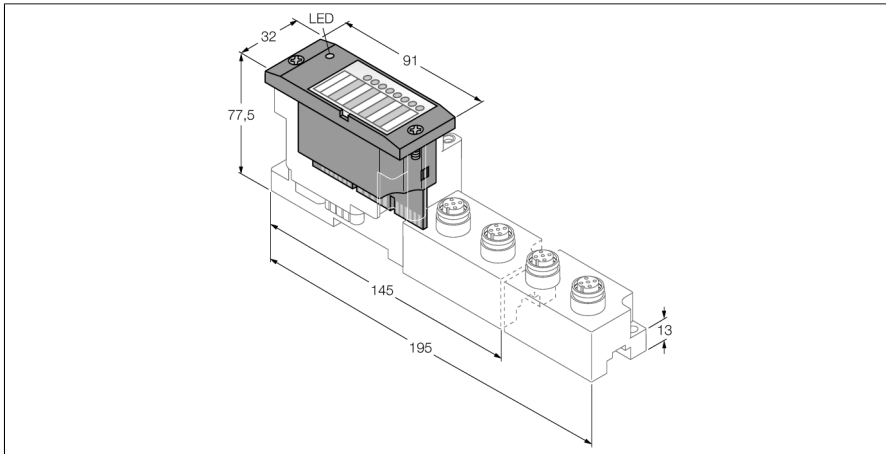


BL67 elektronische module

4 analoge uitgangen voor spanning

BL67-4AO-V



- Onafhankelijk van de gebruikte veldbus- en verbindingstechnologie
- Beschermingsklasse IP67
- LED's voor de weergave van status en diagnose
- elektronica via optokoppelmodule galv. gescheiden van het veldniveau
- 4 analoge uitgangen
- -10/0...+10VDC

Funcieprincipe

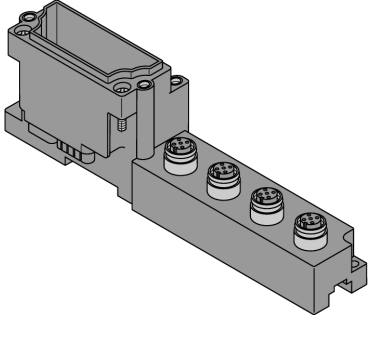
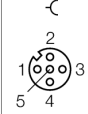
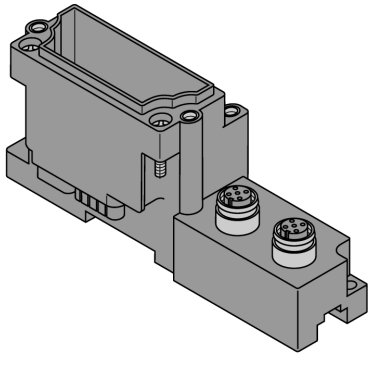
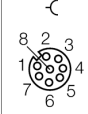
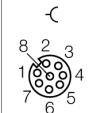
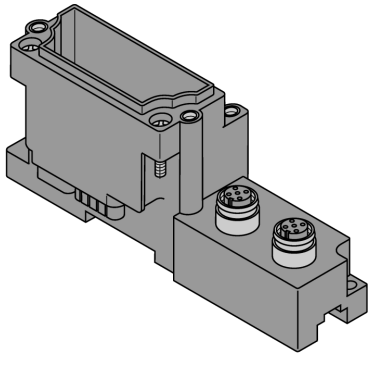
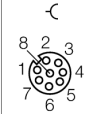
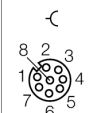
BL67 elektronische modules worden op de passieve basismodules, die voor de aansluiting van de veldapparaten dienen, geplugd. Doordat de elektronica van het aansluitniveau is gescheiden, wordt het onderhoud aanzienlijk vereenvoudigd. Daarnaast wordt de flexibiliteit verhoogd, vermits men kan kiezen uit verschillende aansluittechnieken. Door het gebruik van gateways zijn de elektronische modules volkomen onafhankelijk van de bovengeschatte veldbus.

Type	BL67-4AO-V
Identnr.	6827333
Voedingsspanning	24 VDC
Toelaatbaar bereik	18...30 VDC
Vermogensverlies, typisch	≤ 1 W
Nominale spanning V_i	24 VDC
max. sensorvoeding I_{sens}	4 A

Analoge uitgangen	
Systeemuitvoeringen	-10/0 ... 10 V
Type uitgangsdiagnose	kanaaldiagnose
Sensorvoeding	24 VDC, 250 mA per kanaal
Belastingsweerstand ohmsch	> 1 k Ω
Belastingsweerstand capacitief	< 1 μ F
Transmissiefrequentie	< 100 Hz
Basisfoutgrens bij 23 °C	< 0.3 %
Herhalingsnauwkeurigheid	< 0.05 %
Temperatuurcoëfficiënt	< 300 ppm/°C van de eindwaarde
Resolutie	16 Bit
Weergave gemeten waarde	16 Bit Signed Integer 12 Bit Full Range linksbondig

Omgevingstemperatuur	-40...+70 °C
Opslagtemperatuur	-40...+85 °C
Relatieve vochtigheid	5...95 % (binnen), level RH-2, geen condensatie (bij 45 °C opslag)
Vibratietest	Volgens EN 61131
- tot 5 g (bij 10 tot 150 Hz)	Bij montage op montagerail niet geperforeerd volgens EN 60715, met eindbeugels
- tot 20 g (bij 10 tot 150 Hz)	Bij montage op dragerplaat of machineframe. Daarbij minstens elke tweede module bevestigen met telkens twee schroeven.
Schoktest	Volgens IEC 60068-2-27
Kantelen en omvallen	volgens IEC 68-2-31 en vrije val volgens IEC 68-2-32
Elektromagnetische compatibiliteit	Volgens EN 61131-2
Beschermingsgraad	IP67

compatibele basismodules

Afmetingen	Type	Aansluitconfiguratie
	<p>BL67-B-4M12 6827187 4 x M12, 5-polig, vrouwelijk, A-gecodeerd</p> <p>Opmerking Geschikte aansluitkabel (voorbeeld): RKC5.501T-2-RSC5.501T/TXL Ident-nr. 6628831</p>	<p>pinconfiguratie</p>  <p>1 = V_{SENS} 2 = AO + 3 = GND 4 = AO - 5 = PE</p>
	<p>BL67-2M12-8 6827336 2 x M12, 8-polig, vrouwelijk</p> <p>Opmerking confectioneerbare connector (voorbeeld): BS8181-0 ident-nr. 6901004</p>	<p>pinbelegging steekplaats 0</p>  <p>1 = AO 0 - 5 = V_{SENS} 2 = AO 2 - 6 = V_{SENS} 3 = AO 0 + 7 = GND 4 = AO 2 + 8 = PE</p> <p>pinbelegging steekplaats 1</p>  <p>1 = AO 1 - 5 = V_{SENS} 2 = AO 3 - 6 = V_{SENS} 3 = AO 1 + 7 = GND 4 = AO 3 + 8 = PE</p>
	<p>BL67-2M12-8-P 6827337 2 x M12, 8-polig, vrouwelijk, paired</p> <p>Opmerking confectioneerbare connector (voorbeeld): BS8181-0 ident-nr. 6901004</p>	<p>pinbelegging steekplaats 0</p>  <p>1 = AO 0 - 5 = V_{SENS} 2 = AO 1 - 6 = V_{SENS} 3 = AO 0 + 7 = GND 4 = AO 1 + 8 = PE</p> <p>pinbelegging steekplaats 1</p>  <p>1 = AO 2 - 5 = V_{SENS} 2 = AO 3 - 6 = V_{SENS} 3 = AO 2 + 7 = GND 4 = AO 3 + 8 = PE</p>

LED-weergaven

LED	Kleur	Status	Betekenis
D		UIT	Geen foutmelding of diagnose actief.
	ROOD	AAN	Uitval van de modulebuscommunicatie. Controleer of meer dan twee naburige elektronica-modules verwijderd werden. Relevant zijn modules die tussen de gateway en deze module liggen.
	ROOD	KNIPPEREND (0.5 Hz)	Aankomende modulediagnose.
AO Kanalen 0...3			Zonder functie (De analoge uitgangen beschikken niet over LED's)

Data mapping

DATA	BYTE	Bit 7	Bit 6	Bit 5	Bit 4	Bit 3	Bit 2	Bit 1	Bit 0
Output	m	AO 0 LSB							
	m+1	AO 0 MSB							
	m+2	AO 1 LSB							
	m+3	AO 1 MSB							
	m+4	AO 2 LSB							
	m+5	AO 2 MSB							
	m+6	AO 3 LSB							
	m+7	AO 3 MSB							

n = processdata Offset in de ingangsdata; afhankelijk van de stationsuitbreiding en de betreffende veldbus.

n = processdata Offset in de uitgangsdata; afhankelijk van de stationsuitbreiding en de betreffende veldbus.

Bij PROFIBUS, PROFINET en CANopen wordt de positie van de I/O-data van deze module binnen de processdata van het hele station d.m.v. de hardwareconfiguratietools van de veldbusmaster vastgelegd.

Bij DeviceNet™, EtherNet/IP™ en Modbus TCP kan met de TURCK configuratietool I/O-ASSISTANT een gedetailleerde mappingtabel van het hele station worden gecreëerd.