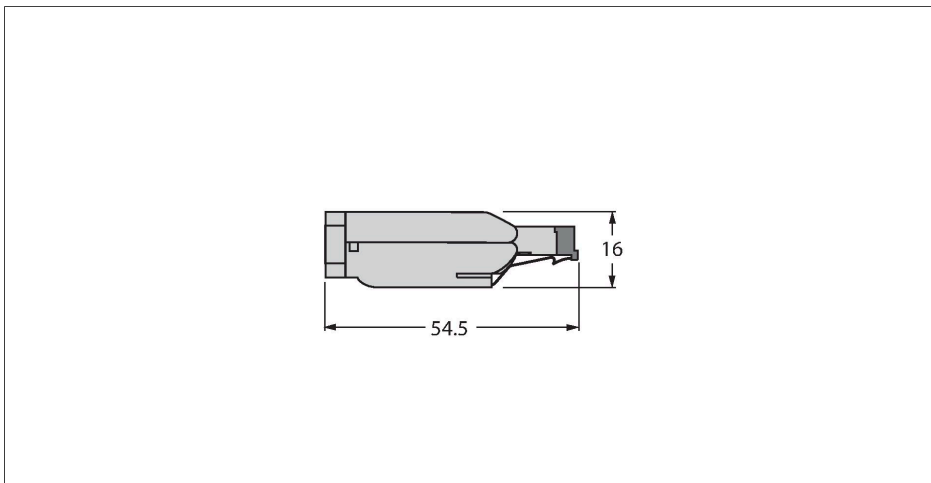


6GK1901-1BB10-2AA0

Confectioneerbare connector



Kenmerken



- RJ45-connector
- Voor gebruik in Ethernet-toepassingen, CAT5
- Afschermbaar
- Metaal behuizing
- RoHS-conform
- Beschermingsklasse IP20
- snijklem-snelaansluiting
- 4-polig

Contactconfiguratie



Titel aansluitschema



Technische gegevens

Type	6GK1901-1BB10-2AA0
Identnr.	6780031
Connector A	Connector, RJ45, Recht
Aantal polen	4
Contactdrager	Kunststof
Greep	Metaal
Externe diameter van de leiding	6...8 mm
Aansluittype	snij-/klemmaansluiting
Beschermingsklasse	IP20, (aangesloten)
Netwerkprotocol	Ethernet
Afscherming	Ja
Elektrische eigenschappen bij +20 °C	
Nominale spanning	30 V
Stroombelastbaarheid	2 A
Isolatieweerstand	$\geq 10^8 \Omega$
Mechanische en chemische eigenschappen	
Omgevingstemperatuur (vastgelegd)	-40...+80 °C