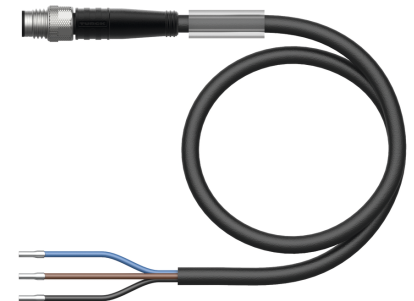
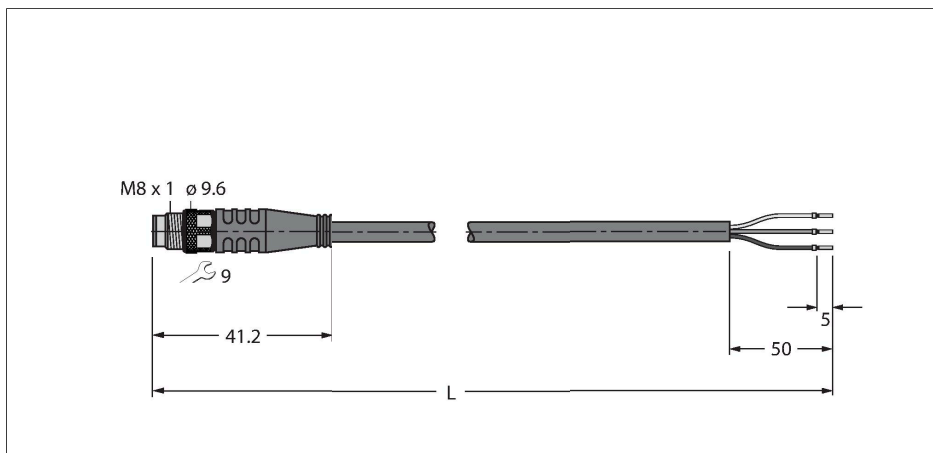


# PSG3M-8/TEL

## Actuator- en sensorkabel / PVC – Aansluitkabel



### Technische gegevens

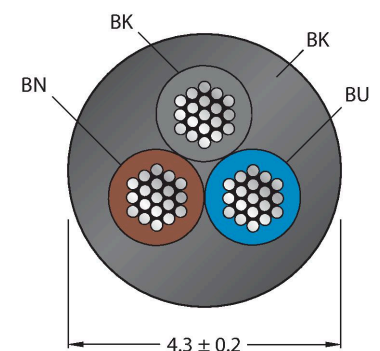
Type	PSG3M-8/TEL
Identnr.	6631400
Connector A	Connector, M8 × 1, Recht
Aantal polen	3
Contacten	Messing, CuZn, Verguld
Contactdrager	Kunststof, TPU, Zwart
Greep	Kunststof, TPU, Zwart
Wartelmoer-/bout	Messing, CuZn, Vernikkeld
Aandraaimoment	0.5 ... 0.6 Nm (max. waarde van het tegenstuk respecteren !)
Mechanische levensduur	> 100 Steekcycli
Vervuilingsgraad	3
Beschermingsklasse	IP67, IP69K, Enkel in geschroefde toestand
<b>Kabel</b>	
Kabeldiameter	Ø 4.3 mm ±0.20
Kabellengte	8 m
Kabelmantel	PVC, Zwart
Aderisolatie	PVC
Aderdoorsnede	3 x 0.34 mm <sup>2</sup>
Draadopbouw	42 x 0.1 mm
Aderkleuren	BN, BU, BK
<b>Elektrische eigenschappen bij +20 °C</b>	
Nominale spanning	50 V <sub>AC</sub> /60 V <sub>DC</sub>
Testspanning	2000 V
Stroombelastbaarheid	4 A
Isolati weerstand	> 30.5 MΩ/km

### Kenmerken



- M8-stekker, recht, 3-polig
- Mantelmateriaal: PVC
- Mantelkleur zwart
- Chemicaliën- en oliebestendig
- Onontvlambaar
- Zuren- en logenbestendig
- Microben- en hydrolysebestendig
- LABS-vrij
- Beschermingsklasse: IP67, IP69K
- kabellengte: 8,0 meter

### Kabeldoorsnede



### Contactconfiguratie



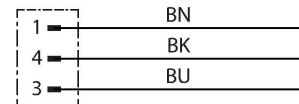
## Technische gegevens

Elektrische weerstand	Max. 57 Ω/km
<b>Mechanische en chemische eigenschappen</b>	
Buigradius (vaste installatie)	≥ 5 x Ø
Buigradius (flexibele inzet)	≥ 10 x Ø
Omgevingstemperatuur (vastgelegd)	-40...+105 °C
Omgevingstemperatuur (bewogen)	-5...+80 °C
Certificaten	cULus

## Functieprincipe

afbeelding toont designstand met zeskantmontagemoer (Productie vanaf KW11/2016).

## schakelplan



## Toebehoren

<b>TORQUE-WRENCH-SET-AS</b>	6936170	draaimomentsleutelset; greep met instelbaar draaimoment 0.4 - 1.0 Nm, instelwerktuig draaimoment, gaffelsleutel voor M8 (SW9), gaffelsleutel voor M12 (SW14)
<b>BLANK-LABEL-FOR-CORDSETS-TEL-TXL</b>	6936206	markeringsplaatjes voor TEL- en TXL-leidingen, lengte plaatje: 18 mm, hoogte plaatje: 4 mm, materiaal: polycarbonaat (PC), kleur: wit, halogeenvrij en vlamwerend
<b>HA5131-0</b>	6905404	Confectioneerbare contraconnector, M8 x 1, recht, 3-polig, snij-/klemmaansluiting, kabeldiameter 2.5 tot 5.1 mm, aderdoorsnede/klemvermogen 0.14 tot 0.34 mm <sup>2</sup> , kunststoffen behuizing, metalen montagemoer
<b>B5133-0</b>	6901030	Confectioneerbare contraconnector, M8 x 1, recht, 3-polig, schroefklemmaansluiting, kabeldiameter 3,5 tot 5,0 mm, aderdoorsnede/klemvermogen 0,14 tot 0,50 mm <sup>2</sup> , kunststof behuizing, metalen montagemoer
<b>H5131-0</b>	6902700	Confectioneerbare contraconnector, M8 x 1, recht, 3-polig, penetratietechniek, kabeldiameter 4.0 tot 5.0 mm, aderdoorsnede/klemvermogen 0.14 tot 0.34 mm <sup>2</sup> , kunststoffen behuizing, metalen montagemoer
<b>H5231-0</b>	6902800	Confectioneerbare contraconnector, M8 x 1, haaks, 3-polig, penetratietechniek, kabeldiameter 4.0 tot 5.0 mm, aderdoorsnede/klemvermogen 0.14 tot 0.34 mm <sup>2</sup> , kunststoffen behuizing, metalen montagemoer

FW-PRKPM0320-SA-S-0406

10002292

Confectioneerbare contraconnector,  
M8 x 1, recht, 3-polig,  
schroefklemmenaansluiting,  
kabeldiameter 4.0 tot 5.5 mm,  
aderdoorsnede/klemvermogen 0.14  
tot 0.5 mm<sup>2</sup>, kunststoffen behuizing,  
metalen montageoer



## Toebehoren

Afmetingen	Type	Identnr.	
	LABEL-HOLDER-FLEX-PVC	100048170	Pvc etikethouder voor identificatie van verlengkabels (TEL-/TXL-productserie); voor kabeldiameters: min. 5 mm; afmetingen 4 × 18 mm; leveringseenheid: 50 stuks per pakket

