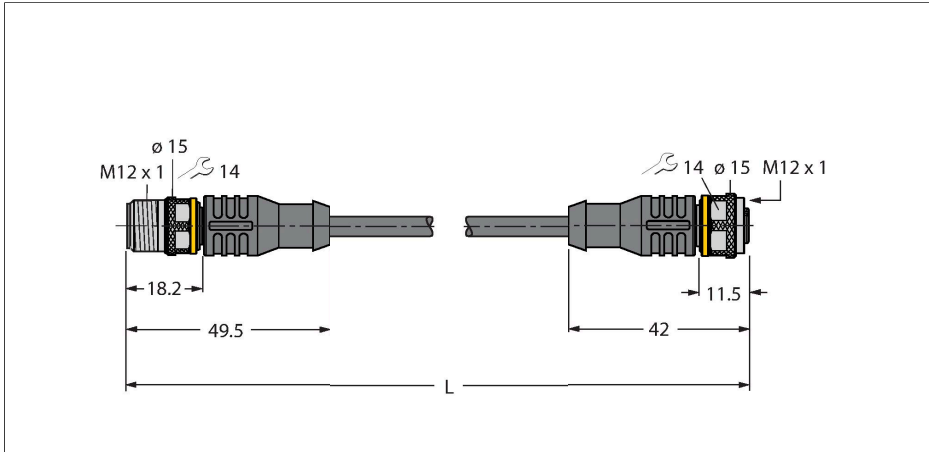


RSC-RKC5701-0.5M

Buskabel voor CAN (DeviceNet, CANopen) – PUR-kabelmantel, Thin



Technische gegevens

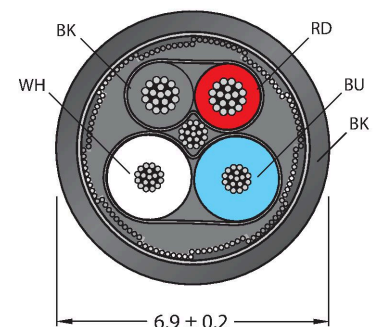
Type	RSC-RKC5701-0.5M
Identnr.	6604830
Connector A	Connector, M12 × 1, Recht, A-gecodeerd
Aantal polen	5
Contacten	Metaal, CuZn, Verguld
Contactdrager	Kunststof, TPU, Zwart
Greep	Kunststof, TPU, Zwart
Wartelmoer/-bout	Messing, CuZn, Vernikkeld
Aandraaimoment	0.8 ... 1 Nm (max. waarde van het tegenstuk respecteren !)
Mechanische levensduur	> 100 Steekcycli
Vervuilingsgraad	3
Beschermingsklasse	IP67, Enkel in geschroefde toestand
Connector B	Contraconnector, M12 × 1, Recht, A-gecodeerd
Aantal polen	5
Contacten	Metaal, CuZn, Verguld
Contactdrager	Kunststof, TPU, Zwart
Greep	Kunststof, TPU, Zwart
Wartelmoer/-bout	Messing, CuZn, Vernikkeld
Dichtingsring	Kunststof, FPM/FKM
Aandraaimoment	0.8 ... 1 Nm (max. waarde van het tegenstuk respecteren !)
Mechanische levensduur	> 100 Steekcycli
Vervuilingsgraad	3
Beschermingsklasse	IP67, Enkel in geschroefde toestand

Kenmerken



- Mantelmateriaal: PUR
- Mantelkleur: Antraciet
- Powerpaar: AWG 2/22
- Datapaar: AWG 2/24
- Oliebestendig volgens VDE 0472 deel 803
- Vlamvertragend volgens VDE 0472 deel 804 / B
- Halogeenvrij
- UL-certificaat
- M12-contraconnector, recht, A-gecodeerd
- M12-connector, recht, A-gecodeerd
- kabellengte: 0.5 meter

Kabeldoorsnede



Contactconfiguratie



Technische gegevens

Kabel	
Netwerkprotocol	DeviceNet CANopen, 5701
Kabeldiameter	Ø 6.7 mm
Kabellengte	0.5 m
Kabelmantel	PUR, Antraciet
Afscherming	Ja
Aderisolatie	PE
Aders - dataleiding	
Aderdoorsnede	2 x 0.25 mm ²
Aders voedingskabel	
Aderdoorsnede	2x 0.34 mm ²
Aderkleuren	Power: RD, BK, Data: WH, BU
Elektrische eigenschappen bij +20 °C	
Nominale spanning	250 V
Stroombelastbaarheid	4 A
DC-weerstand (loop)	82 Ω/km
Nom. Impedantie	120 Ω (1 MHz)
Nom. Capaciteit	37 pF/m
Mechanische en chemische eigenschappen	
Buigradius (vaste installatie)	≥ 5 x Ø
Buigradius (flexibele inzet)	≥ 10 x Ø
Omgevingstemperatuur (vastgelegd)	-40...+80 °C
Omgevingstemperatuur (bewogen)	-25...+60 °C
Other Featues	
Bruikbaar voor sleepleidingen	ja
Halogeenvrij	ja
LABS vrij	ja
UV-bestendigheid	ja
Certificaten	UL

schakelplan

