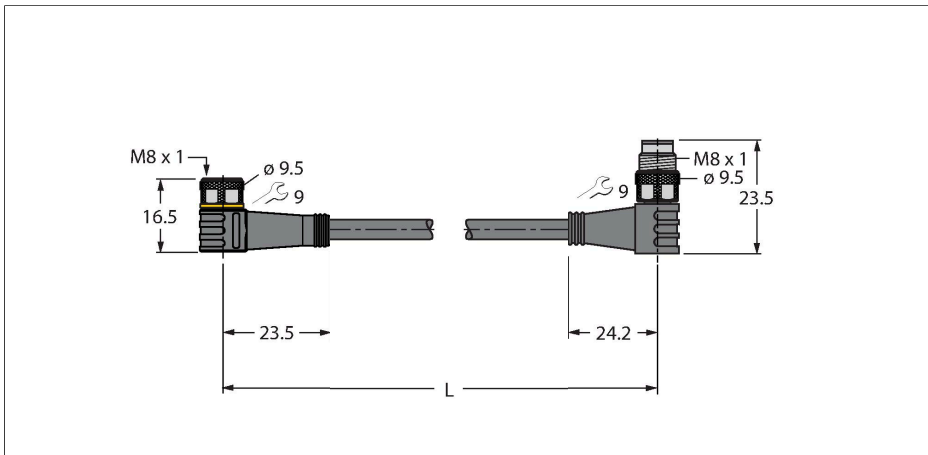


# PKW4M-10-PSW4M/TRL

## Actuator- en sensorkabel geschikt voor gebruik met robots – Verlengkabel



### Technische gegevens

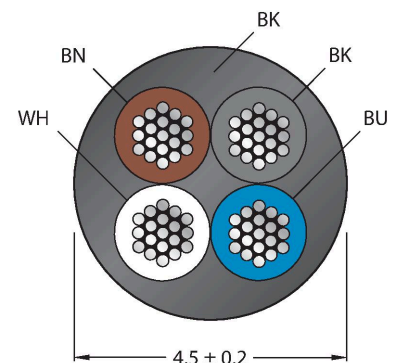
Type	PKW4M-10-PSW4M/TRL
Identnr.	6543167
Connector A	Contraconnector, M8 x 1, Haaks
Aantal polen	4
Contacten	Messing, CuZn, Verguld
Contactdrager	Kunststof, TPU, Zwart
Greep	Kunststof, TPU, Zwart
Wartelmoer/-bout	Messing, CuZn, Vernikkeld
Dichtingsring	Kunststof, FPM/FKM
Aandraaimoment	0.5 ... 0.6 Nm (max. waarde van het tegenstuk respecteren !)
Mechanische levensduur	> 100 Steekcycli
Vervuilingsgraad	3
Beschermingsklasse	IP67, IP69K, Enkel in geschroefde toestand
Connector B	Connector, M8 x 1, Haaks
Aantal polen	4
Contacten	Messing, CuZn, Verguld
Contactdrager	Kunststof, TPU, Zwart
Greep	Kunststof, TPU, Zwart
Wartelmoer/-bout	Messing, CuZn, Vernikkeld
Aandraaimoment	0.5 ... 0.6 Nm (max. waarde van het tegenstuk respecteren !)
Mechanische levensduur	> 100 Steekcycli
Vervuilingsgraad	3

### Kenmerken



- M8-contraconnector, haaks, 4-polig
- M8-stekker, haaks, 4-polig
- Mantelmateriaal: PUR
- Mantelkleur: zwart
- Geschikt voor kabelrupsen
- Torsiebestendig ( $\pm 360^\circ/m$ )
- Bestand tegen chemicaliën, uv-straling en olie
- Halogeen-, siliconen-, PVC- en LABS-vrij
- Vlamvertragend
- Hydrolysebestendig en bestand tegen microben
- Beschermingsklasse: IP67, IP69K
- kabellengte: 10 meter

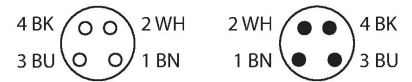
### Kabeldoorsnede



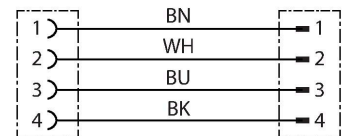
### Contactconfiguratie

## Technische gegevens

Beschermingsklasse IP67, IP69K, Enkel in geschroefde toestand



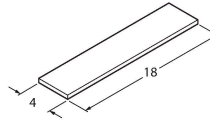
## schakelplan



Kabel	
Kabeldiameter	Ø 4.5 mm ±0.20
Kabellengte	10 m
Kabelmantel	PUR, Zwart
Aderisolatie	PP
Aderdoorsnede	4 x 0.34 mm <sup>2</sup>
Draadopbouw	42 x 0.1 mm
Aderkleuren	BN, WH, BU, BK
Elektrische eigenschappen bij +20 °C	
Nominale spanning	50 V <sub>AC</sub> /60 V <sub>DC</sub>
Testspanning	2000 V
Stroombelastbaarheid	4 A
Mechanische en chemische eigenschappen	
Buigradius (vaste installatie)	≥ 5 x Ø
Buigradius (flexibele inzet)	≥ 10 x Ø
Buigcycli	≥ 10 Miljoen
Toegelaten verplaatsing horizontaal	5 m (bij 5 m/s <sup>2</sup> )
Toegelaten verplaatsing verticaal	2 m (bij 5 m/s <sup>2</sup> )
Torsiebelasting	± 360 °/m
Torsiecycli	Max. 5 miljoen
Torsiesnelheid	20 Cycli/min
Omgevingstemperatuur (vastgelegd)	-50...+80 °C
Omgevingstemperatuur (bewogen)	-25...+80 °C
Halogeenvrij	Volgens IEC 60754-1-2
LABS vrij	Volgens PV3.10.7
Oliebestendigheid	Volgens EN 60811-2-1
Ontontvlambaar	Volgens IEC 60332-2-2, FT2
Certificaten	cULus CE UKCA

## Toebehoren

TORQUE-WRENCH-SET-AS	6936170	draaimomentsleutelset; greep met instelbaar draaimoment 0.4 - 1.0 Nm, instelwerktuig draaimoment, gaffelsleutel voor M8 (SW9), gaffelsleutel voor M12 (SW14)	BLANK-LABEL-FOR-CORDSETS-TEL-TXL	6936206	markeringsplaatjes voor TEL- en TXL-leidingen, lengte plaatje: 18 mm, hoogte plaatje: 4 mm, materiaal: polycarbonaat (PC), kleur: wit, halogeenvrij en vlamwerend
----------------------	---------	--	----------------------------------	---------	---



## Toebehoren

Afmetingen	Type	Identnr.	
	LABEL-HOLDER-FLEX-PVC	100048170	Pvc etikethouder voor identificatie van verlengkabels (TEL-/TXL-productserie); voor kabeldiameters: min. 5 mm; afmetingen 4 x 18 mm; leveringseenheid: 50 stuks per pakket