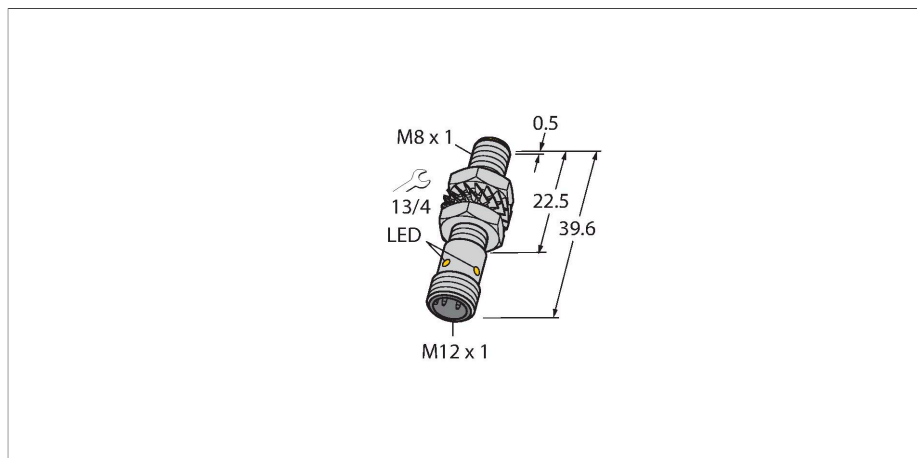


BI3-M08K-AP6X-H1341

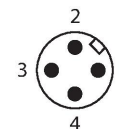
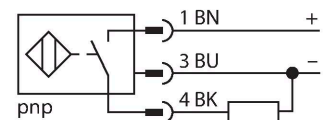
Inductieve sensor – met verhoogde schakelafstand



Kenmerken

- schroefdraad, M8 x 1
- Messing vernikkeld
- groot detectiebereik
- DC 3-draads, 10...30 VDC
- N.O., PNP-uitgang
- connector, M12 x 1

Aansluitschema



Technische gegevens

Type	BI3-M08K-AP6X-H1341
Identnr.	4602918
Algemene gegevens	
Nominale schakelafstand	3 mm
Inbouwsituatie	Bondig
Veilige schakelafstand	$\leq (0,81 \times S_n)$ mm
Correctiefactoren	St37 = 1; Al = 0,3; roestvast staal = 0,7; Ms = 0,4
Herhalingsnauwkeurigheid	≤ 2 % van eindwaarde
Temperatuurdrift	$\leq \pm 10$ %
Hysteresis	3...15 %
Elektrische gegevens	
Bedrijfsspanning U_s	10...30 VDC
Ripple U_{ss}	≤ 10 % U_{Bmax}
DC nominale bedrijfsstroom I_s	≤ 150 mA
Eigen stroomopname	≤ 15 mA
Reststroom	≤ 0.1 mA
Isolatietestspanning	0.5 kV
Kortsluitbeveiliging	Ja/Pulserend
Spanningsverlies bij I_s	≤ 1.8 V
Beveiliging tegen kabelbreuk/omgekeerde polariteit	Ja/Volledig
Uitgangsfunctie	Driedraads, N.O.-contact, PNP
Schakelfrequentie	2.8 kHz
Mechanische gegevens	
Bouwworm	schroefdraad, M8 x 1
Afmetingen	39.6 mm
Materiaal behuizing	metaal, CuZn, vernikkeld

Functieprincipe

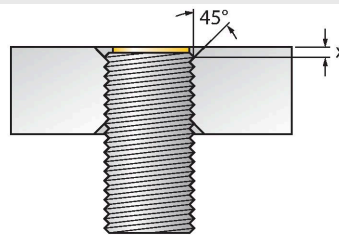
Inductieve sensoren detecteren contactloos en slijtagevrij metalen voorwerpen. Hiervoor gebruiken zij een hoogfrequent elektromagnetisch wisselveld, dat met het te detecteren voorwerp in wisselwerking treedt. Bij inductieve sensoren wordt dit veld door een LC-resonantiekring met een ferrietkern-spoel opgewekt.

Technische gegevens

Materiaal actief vlak	Kunststof, PP-GF20
Max. aandraaimoment behuizingsmoer	7 Nm
Elektrische aansluiting	Connector, M12 × 1
Omgevingsomstandigheden	
Omgevingstemperatuur	-25...+70 °C
Vibratiebestendigheid	55 Hz (1 mm)
Schokbestendigheid	30 g (11 ms)
Beschermingsgraad	IP67
MTTF	2283 Jaren volgens SN 29500 (Ed. 99) 40 °C
Schakeltoestandsindicatie	LED, Geel

Montagehandleiding

Inbouw instructies / Beschrijving



Afstand D	2 x B
Afstand W	3 x Sn
Afstand T	3 x B
Afstand S	1,5 x B
Afstand G	6 x Sn
Diameter van het actief vlak B	Ø 8 mm

Volledig bondige inbouw in messing, aluminium, roestvaststaal met de meegeleverde moeren is onbeperkt mogelijk. Enkel bij bondige inbouw in staal is een fase van 45° en een minimale diepte van 1,7 mm (afmeting X) te respecteren.

Toebehoren

MW08

6945008

Bevestigingsbeugel voor sensoren met schroefdraad; materiaal: roestvast staal A2 1.4301 (AISI 304)



BSS-08

6901322

Bevestigingsklem voor sensoren met gladde buis of schroefdraad; materiaal: Polypropyleen



MBS80

69479

Bevestigingsklem voor sensoren met schroefdraad; materiaal montageblok: aluminium, geanodiseerd

