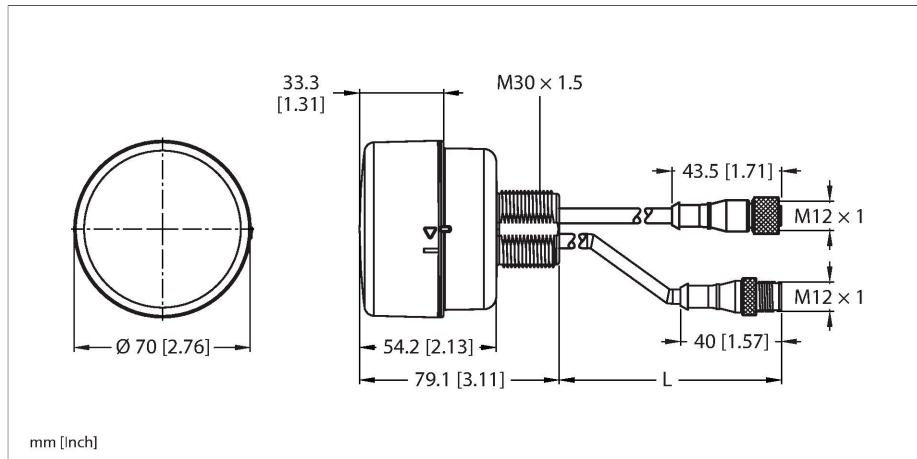


# R70ER2MQ

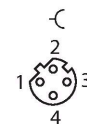
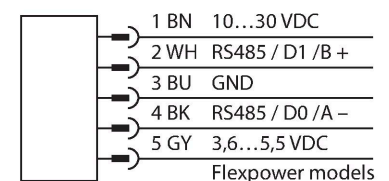
## Radiotransmissiesysteem – Seriele datatransmissie Seriele radio



### Kenmerken

- Beschermingsklasse IP65
- M30 × 1 mech. schroefdraad
- Aansluiting via kabel met connector, M12 × 1, 5-polig en kabel en connector, M12 × 1, 5-polig, D-gecodeerd
- Zendbereik 1 km
- Pakketgrootte max. 1500 bytes
- Overdrachtsnelheid 250 kbps
- RS485-interface: Halfduplex, 9,6 kBd / 19,2 kBd, 8 databits, 1 stopbit, pariteit geen
- Bedrijfsspanning: 10...30 VDC

### Aansluitschema



- 1 = TX +
- 2 = RX +
- 3 = TX -
- 4 = RX -

### Functieprincipe

R70 Ethernet-radio's verzenden standaard Ethernet-protocollen over afstanden tot 1 km. De volgende topologieopties kunnen worden geselecteerd: punt-tot-punt, ster of boom. Elk netwerk bestaat uit één master en minstens één slave. Repeaters versterken het zendbereik. Het apparaattype wordt bepaald via interne DIP-switches. Er is geen software

### Technische gegevens

Type	R70ER2MQ
Identnr.	3813378
<b>Radiogegevens</b>	
Type of radio	short-range
Installation	stationary
Topologie	Boomtopologie Stertopologie Punt-naar-punt met repeater Punt-naar-punt
Functie	Boomtopologie
Apparaattype	Deelnemer
Frequency band	2,4 GHz ISM-band
Frequentiebereik	2,402...2,483 GHz
Number of radio channels	50
Channel width	1 MHz
Spread spectrum technology	FHSS (Frequency Hopping Spread Spectrum)
Single-Carrier Residence Time	7.8 ms
Afstraalvermogen ERP	18 dB / 65 mW
Afstraalvermogen EIRP	20 dB / 100 mW
Reikwijdte	1000000 mm
<b>I/O-gegevens</b>	
Communicatieprotocol	EtherNet/IP Modbus TCP PROFINET
<b>Elektrische gegevens</b>	
Batterij-oplossing	Nee

## Technische gegevens

Bedrijfsspanning $U_b$	10...30 VDC
DC nominale bedrijfsstroom $I_b$	$\leq 20$ mA
Bedrijfsspanningsindicatie	LED, groen
<b>Mechanische gegevens</b>	
Bouwworm	Rechthoekig, R70ER
Afmetingen	$\varnothing 70 \times 87.1$ mm
Materiaal behuizing	Kunststof, PC, zwart
Elektrische aansluiting	Kabel met connector, M12 $\times$ 1
Antenne-aansluiting	intern (kabellus)
Omgevingstemperatuur	-40...+85 °C
Relatieve luchtvochtigheid	0...95 %
Beschermingsgraad	IP65
<b>Tests/certificaten</b>	
Certificaten	CE CSA ATEX

vereist om de apparaten in te stellen en met elkaar te verbinden.

Richtlijnen:

FCC ID: UESX243 Dit apparaat voldoet aan FCC paragraaf 15, subparagraaf C, 15.247: IC: 7044A-SX243

ETSI/EN: In overeenstemming met EN 300 328: V1.8.1

IC: 7044A-DX8024

Stralingsbescherming 10 V/m voor 80...2700 MHz conform en 61000-6-2

Schok- en vibratiebestendigheid: IEC 68-2-6 en IEC 68-2-7