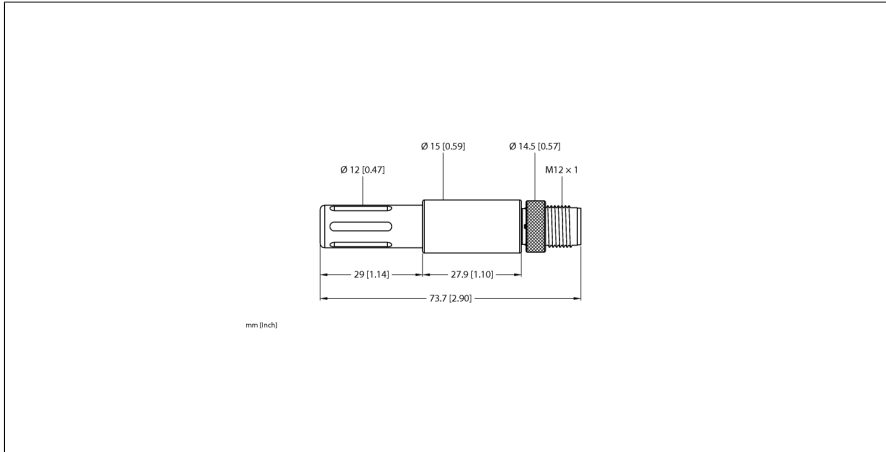


Temperatuur- en luchtvochtigheidssensor

Met seriële interface

RS485 / Modbus RTU

S15S-TH-MQ

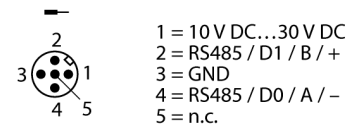


Type	S15S-TH-MQ
Identnr.	3812242
Radiogegevens	
Functie	Temperatuur-/luchtvochtigheidssensor
Apparaattype	Sensor
I/O-gegevens	
Communicatieprotocol	RS485 Modbus RTU
Elektrische gegevens	
Mechanische gegevens	
Bouwworm	cilindervormig/schroefdraad, S15S
Materiaal behuizing	Metaal/kunststof, zwart
Elektrische aansluiting	Connector, M12 x 1
Antenne-aansluiting	geen radiodeelnemer
Omgevingstemperatuur	-40...+70 °C
Relatieve luchtvochtigheid	0...100%
Beschermingsgraad	IP67 IP68

Tests/certificaten

- Meetinterval temperatuur en vochtigheid: 3 seconden
- Meetbereik relatieve vochtigheid: 0...100%
- Resolutie: 0,1%, gemiddelde nauwkeurigheid: 3 %
- Temperatuurmeetbereik: -40...+85 °C
- Resolutie: 0,1 °C, gemiddelde nauwkeurigheid: 0,7 °C
- Bedrijfsspanning: 10...24 VDC of 3,6...5,5 VDC
- RS485-interface, ondersteunt Modbus RTU

Aansluitschema



Functieprincipe

Deze robuuste sensor in metalen behuizing is ontwikkeld om trillingen en de temperatuur van bewegende machinedelen te bewaken. Via de RS485-interface kunnen de gegevens via een besturing worden overgedragen, waardoor een dreigende uitval vroegtijdig wordt herkend en tegenmaatregelen kunnen worden getroffen. De robuuste behuizing is in IP67 uitgevoerd en maakt registratie van trillingen via twee assen mogelijk. Met de juiste accessoires kan de sensor op de machine worden gemonteerd of geplakt.

Functietoeberehen

Type	Ident no.		Afmetingen
BWA-HW-006	3081325	Omvormerkabel, verloopstuk RS485 naar USB 2.0-omvormer, contraconnector, M12 × 1, 5-polig, connector, USB type A, lengte 1 m, voedt het aangesloten apparaat met 10 V. Er wordt een externe voeding van het aangesloten apparaat via een Y-verdeler (6634679) aanbevolen	