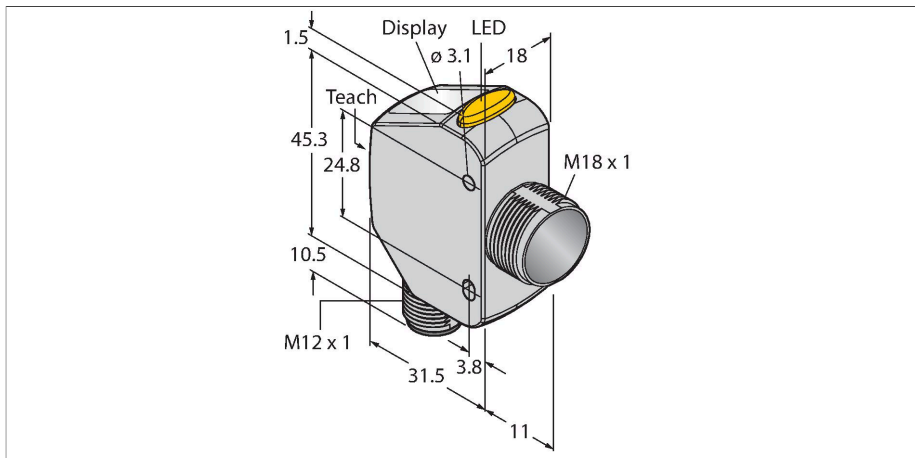


Q4XTKLAF300-Q8

Opto-sensor – laserafstandssensor (triangulatie)



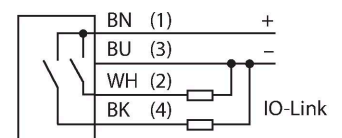
Technische gegevens

Type	Q4XTKLAF300-Q8
Identnr.	3095301
Optische Gegevens	
Functie	Naderingsschakelaar
Bedrijfsmodus	Achtergrond / voorgrond verbergen
Lichtsoort	rood
Golflengte	655 nm
Laserklasse	▲ 1
Optische resolutie	1 mm
Herhalingsnauwkeurigheid	0.5 mm
Reikwijdte	25...300 mm
Ongevoeligheid voor omgevingslicht	5000 lux
Elektrische gegevens	
Bedrijfsspanning	10...30 VDC
DC nominale bedrijfsstroom	≤ 28 mA
Kortsluitbeveiliging	Ja
Ompoolbeveiliging	Ja
Communicatieprotocol	IO-Link
Uitgangsfunctie	N.O. / N.C., PNP
Uitgang 2	schakeluitgang of frequentie-uitgang
Inschakelfoutimpulsonderdrukking	≤ 750 ms
Aanspreektijd typisch	< 1.5 ms
IO-Link	
IO-Link specificatie	V 1.1
IO-Link port type	Class A
Communication mode	COM 2 (38.4 kBaud)
Processdatabreedte	16 bit

Kenmerken

- 4-cijferig 7-segment-LED-display
- 3 Toetsen
- uitgangswaegave (geel)
- IP67/69K
- ECOLAB gecertificeerd
- reikwijdte: 25...300 mm
- laserklasse 1, rood, 655 nm, volgens IEC 60825-1:2007
- Bedrijfsspanning: 12...30 VDC
- Uitgang 1: PNP schakeluitgang met IO-Link communicatie
- Uitgang 2: PNP-schakeluitgang; leeringang, lasercontrole, synchronisatie of puls-frequentiemodulatie (PFM)
- rechthoekige bouwvorm met aparte M18-schroefdraad
- roestvaststalen behuizing, V4A (1.4404)
- overdracht processwaarde en parametring via IO-Link

Aansluitschema



Functieprincipe

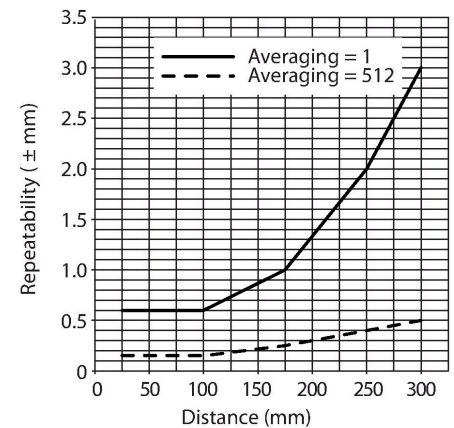
De Q4X is een laserafstandssensor, op functiebasis van de lasertriangulatie, met 300mm reikwijdte en bipolaire (1 PNP en 1 NPN) schakeluitgangen van de laserklasse 1. Met de functionaliteit van de dubbele modus detecteert de Q4X niet alleen afstanden, maar ook de lichtintensiteit die door een object wordt terug gereflecteerd. Deze unieke eigenschap maakt de inzet in nieuwe toepassingen mogelijk die voordien voor lasersensoren ondenkbaar waren.

Technische gegevens

Frametype	Type_2_2
Minimum cycle time	2 ms
Function Pin 4	IO-Link
Function Pin 2	DI
Maximum cable length	20 m
Profile support	Smart Sensor Profil
In SIDI GSDML inbegrepen	Ja
Mechanische gegevens	
Bouwworm	Rechthoekig met schroefdraad, Q4X
Afmetingen	43.5 x 18 x 57.5 mm
Materiaal behuizing	metaal, Roestvast staal
Lens	acryl, PMMA
Elektrische aansluiting	Connector, M12 x 1, PVC
Aantal aders	4
Omgevingstemperatuur	-10...+50 °C
Opslagtemperatuur	-25...+75 °C
Relatieve luchtvochtigheid	35...95 %
Beschermingsgraad	IP67 IP68 IP69
Bijzondere kenmerken	Chemisch resistent Detectie transparante objecten Vasthouden/vertragen Wash down Bestand tegen chemicaliën
Schakeltoestandsindicatie	LED, geel
Weergave	4-cijferig 7-segment-LED-display
Tests/certificaten	
Vibratiebestendigheid	MIL-STD-202G, methode 201A (10 tot 60 Hz, 1,52 mm dubbele amplitude, 2 uur langs XYZ-as), sensor in bedrijf
Schoktest	MIL-STD-202G, methode 213B voorwaarde I (100G 6x langs XYZ-as, 18 toetaalstoten), sensor in bedrijf
Certificaten	CE, cULus, ECOLAB

Uit de run-modus kan de waarde van het schakelpunt worden veranderd, op helder- en donkerschakelend ingesteld en de geselecteerde teach-modus doorgevoerd. Een andere sensorstatus is de setup-modus. Vanuit de setup-modus kan de teaching, alle standaard bedrijfsparameters en een factory reset worden geselecteerd.

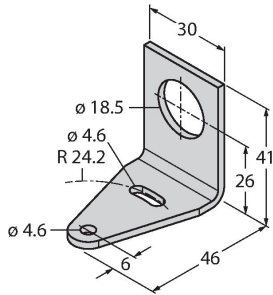
Reikwijdtecurve



Toebehoren

SMB18A

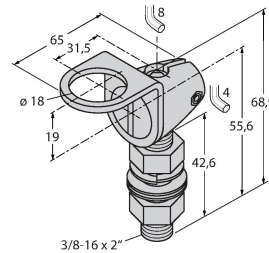
3033200



montageklem, haaks, roestvast staal, voor sensoren met 18 mm schroefdraad

SMB18FAM10

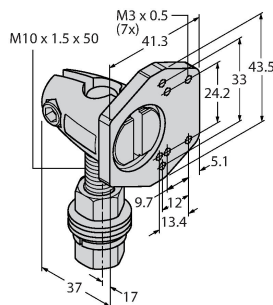
3011184



montagebeugel, materiaal VA 1.4401, voor 18 mm schroefdraad, schroefdraad M10 x 1,5

SMBQ4XFAM10

3091513



montagebeugel, draaibaar, roestvast staal, voor sensoren van de serie Q4X/Q3X, schroefdraad M10 x 1,5

Toebehoren

Afmetingen

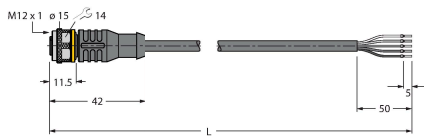
Type

Identnr.

RKC4.5T-2/TEL

6625016

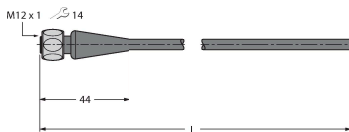
aansluitkabel, M12-connector, recht, 5-polig, kabellengte: 2m, mantelmateriaal: PVC, zwart; cULus-homologatie; andere kabellengtes en uitvoeringen leverbaar, zie www.turck.com



RKH4.5-2/TFG

6933455

Aansluitkabel, M12-connector, recht, 5-polig, roestvaststalen moer, kabellengte: 2 m, mantelmateriaal: TPE, grijs; temperatuurbereik: -40...+105 °C, andere kabellengtes en uitvoeringen leverbaar, zie www.turck.com



RKS4.5T-2/TEL

6626361

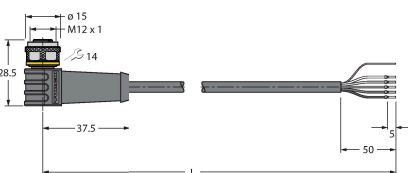
aansluitkabel, M12-connector, recht, 5-polig, kabellengte: 2m, mantelmateriaal: PVC, zwart; afgeschermd, cULus-homologatie; andere kabellengtes en uitvoeringen leverbaar, zie www.turck.com



WKS4.5T-2/TEL

6626364

aansluitkabel, M12-connector, haaks, 5-polig, kabellengte: 2m, mantelmateriaal: PVC, zwart; afgeschermd, cULus-homologatie; andere kabellengtes en uitvoeringen leverbaar, zie www.turck.com

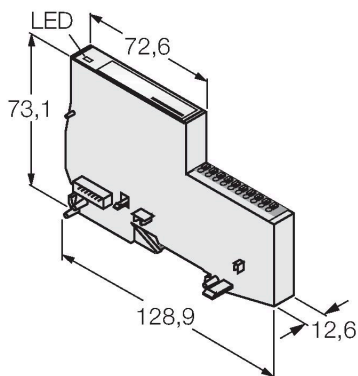


Afmetingen	Type	Identnr.	
	RKC4.4T-2/TEL	6625013	aansluitkabel, M12-contraconnector, recht, 4-polig, kabellengte: 2m, mantelmateriaal: PVC, zwart; cULus-homologatie; andere kabellengtes en uitvoeringen leverbaar, zie www.turck.com
	WKC4.4T-2/TEL	6625025	aansluitkabel, M12-contraconnector, haaks, 4-polig, kabellengte: 2m, mantelmateriaal: PVC, zwart; cULus-homologatie; andere kabellengtes en uitvoeringen leverbaar, zie www.turck.com

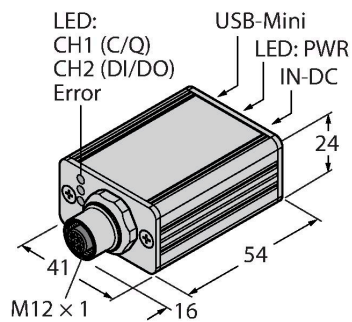
Toebehoren

Afmetingen	Type	Identnr.	
	TBEN-S2-4IOL	6814024	compacte multiprotocol-I/O-module, 4 IO-Link master 1.1 klasse A, 4 universele digitale PNP-kanalen 0.5 A
	TBEN-L4-8IOL	6814082	compacte multiprotocol-I/O-module, 4 IO-Link master 1.1 klasse A, 4 universele digitale PNP-kanalen 0.5 A
	TBIL-M1-16DXP	6814102	16-kanalige I/O-hub voor de aansluiting van 16 digitale PNP signalen (in-/uitgang per kanaal vrij selecteerbaar) op een IO-Link master
	BL67-4IOL	6827386	4-kanalige IO-link master module voor het modulaire BL67 I/O-systeem

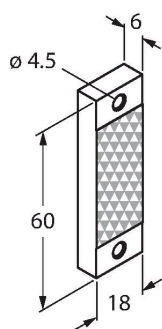
Afmetingen	Type	Identnr.	
	BL20-E-4IOL	6827385	4-kanalige IO-Link mastermodule voor het modulaire BL20 I/O-systeem



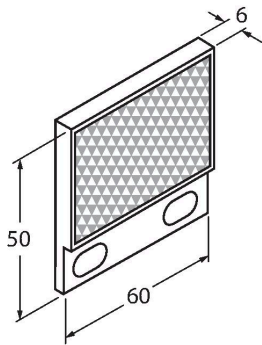
USB-2-IOL-0002	6825482	IO-Link master met geïntegreerde USB-interface
----------------	---------	--



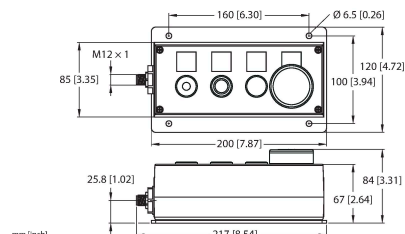
BRT-Q4X-60X18	3095776	Reflector voor Q4X lasersensoren voor de herkenning van transparante objecten of dubbele modus toepassingen, behuizing rechthoekig: 60 mm x 18 mm
---------------	---------	---



Afmetingen	Type	Identnr.	
------------	------	----------	--

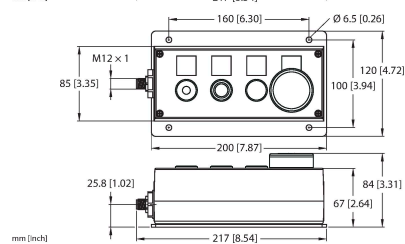


Reflector voor Q4X lasersensoren voor de herkenning van transparante objecten of dubbele modus toepassingen, behuizing rechthoekig: 60 mm x 50 mm



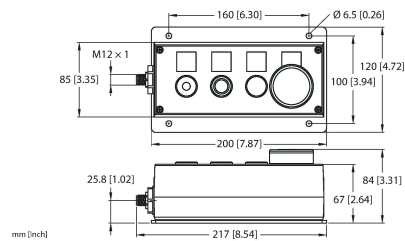
OPIL-E4-IO2-FE01(DE) 100029326

16-kanaals I/O-hub voor de aansluiting van 16 digitale PNP-signalen (in-/uitgang per kanaal vrij selecteerbaar) op een IO-Link-master



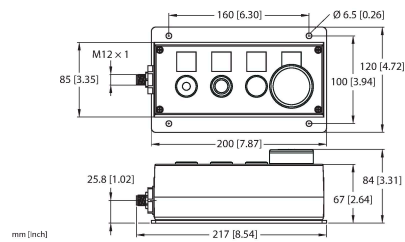
OPIL-E4-IO2-FE02 100029327

16-kanaals I/O-hub voor de aansluiting van 16 digitale PNP-signalen (in-/uitgang per kanaal vrij selecteerbaar) op een IO-Link-master



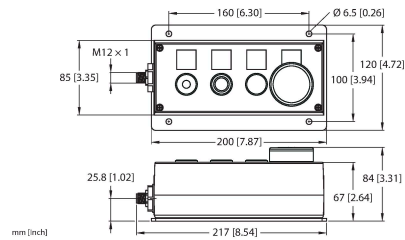
OPIL-E4-IO2-FE03 100029328

16-kanaals I/O-hub voor de aansluiting van 16 digitale PNP-signalen (in-/uitgang per kanaal vrij selecteerbaar) op een IO-Link-master



OPIL-E4-IO3-FE04 100036394

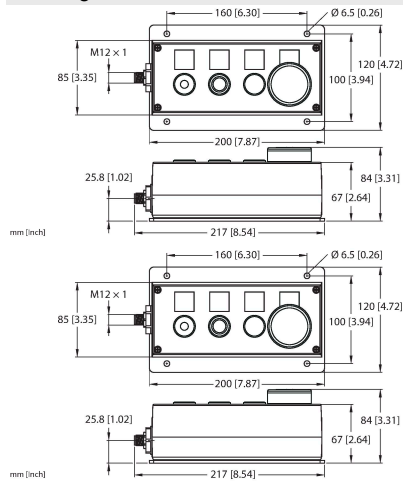
16-kanaals I/O-hub voor de aansluiting van 16 digitale PNP-signalen (in-/uitgang per kanaal vrij selecteerbaar) op een IO-Link-master



OPIL-E4-IO3-FE01 100036505

16-kanaals I/O-hub voor de aansluiting van 16 digitale PNP-signalen (in-/uitgang per kanaal vrij selecteerbaar) op een IO-Link-master

Afmetingen



Type

OPIL-E4-IO3-FE02

Identnr.

100036506

16-kanaals I/O-hub voor de aansluiting van 16 digitale PNP-signalen (in-/uitgang per kanaal vrij selecteerbaar) op een IO-Link-master

OPIL-E4-IO3-FE03

100036507

16-kanaals I/O-hub voor de aansluiting van 16 digitale PNP-signalen (in-/uitgang per kanaal vrij selecteerbaar) op een IO-Link-master