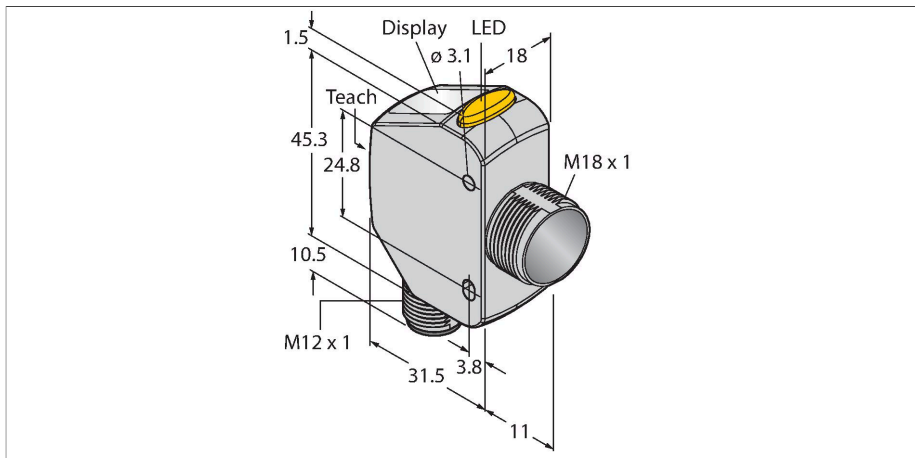


# Q4XTILAF100-Q8

## Opto-sensor – laserafstandssensor (triangulatie)



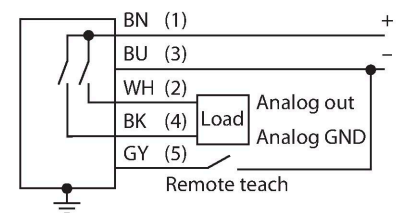
### Technische gegevens

Type	Q4XTILAF100-Q8
Identnr.	3094885
<b>Optische Gegevens</b>	
Functie	Naderingsschakelaar
Bedrijfsmodus	Achtergrond / voorgrond verbergen
Lichtsoort	rood
Golflengte	655 nm
Laserklasse	▲ 1
Optische resolutie	0.15 mm
Herhalingsnauwkeurigheid	0.075 mm
Reikwijdte	25...100 mm
Ongevoeligheid voor omgevingslicht	5000 lux
<b>Elektrische gegevens</b>	
Bedrijfsspanning	10...30 VDC
DC nominale bedrijfsstroom	≤ 28 mA
Kortsluitbeveiliging	Ja
Ompoolbeveiliging	Ja
Uitgangsfunctie	Analoge uitgang
uitvoering van de analoge uitgang	4...20 mA
Stroomuitgang	4...20 mA
Lastweerstand	≤ 1000 Ω
Inschakelfoutimpulsonderdrukking	≤ 750 ms
Aansprektijd typisch	< 0.5 ms
<b>Mechanische gegevens</b>	
Bouwvorm	Rechthoekig met schroefdraad, Q4X
Afmetingen	43.5 x 18 x 57.5 mm
Materiaal behuizing	metaal, Roestvast staal

### Kenmerken

- 4-cijferig 7-segment-LED-display
- 3 Toetsen
- uitgangswaegave (geel)
- IP67/69K
- ECOLAB gecertificeerd
- reikwijdte: 25...100 mm
- laserklasse 1, rood, 655 nm, volgens IEC 60825-1:2007
- Bedrijfsspanning: 12...30 VDC
- analoge uitgang: 4...20 mA
- rechthoekige bouwvorm met aparte M18-schroefdraad
- roestvaststalen behuizing, V4A (1.4404)

### Aansluitschema



### Functieprincipe

De Q4X-sensor is een laserafstandssensor, op functiebasis van de lasertriangulatie, met 25...100mm reikwijdte, een resolutie van 0,15 mm en analoge stroomuitgang (4...20 mA) van de laserklasse 1.

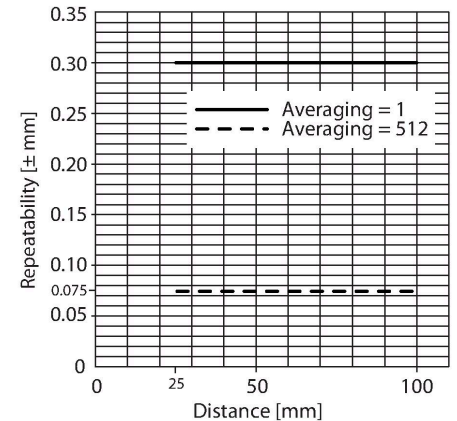
Met de functionaliteit van de dubbele modus detecteert de Q4X niet alleen afstanden, maar ook de lichtintensiteit die door een object wordt terug gereflecteerd. Deze unieke eigenschap maakt de inzet in nieuwe toepassingen mogelijk die voordien voor lasersensoren ondenkbaar waren. Uit de run-modus kan de waarde van het schakelpunt worden veranderd, op helder- en donkerschakelend ingesteld en de

## Technische gegevens

Lens	acryl, PMMA
Elektrische aansluiting	Connector, M12 × 1, PVC
Aantal aders	5
Omgevingstemperatuur	-10...+50 °C
Opslagtemperatuur	-25...+75 °C
Relatieve luchtvochtigheid	35...95 %
Beschermingsgraad	IP67 IP68 IP69
Bijzondere kenmerken	Chemisch resistent Wash down Bestand tegen chemicaliën
Schakeltoestandsindicatie	LED, geel
Weergave	4-cijferig 7-segment-LED-display
<b>Tests/certificaten</b>	
Vibratiebestendigheid	MIL-STD-202G, methode 201A (10 tot 60 Hz, 1,52 mm dubbele amplitude, 2 uur langs XYZ-as), sensor in bedrijf
Schoktest	MIL-STD-202G, methode 213B voorwaarde I (100G 6x langs XYZ-as, 18 totaalstoten), sensor in bedrijf
Certificaten	CE, cULus, ECOLAB

geselecteerde teach-modus doorgevoerd. Een andere sensorstatus is de setup-modus. Vanuit de setup-modus kan de teaching, alle standaard bedrijfsparameters en een factory reset worden geselecteerd.

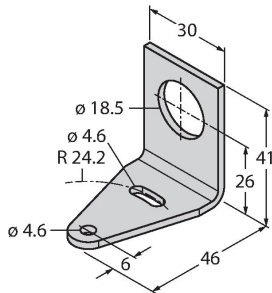
## Reikwijdtecurve



## Toebehoren

SMB18A

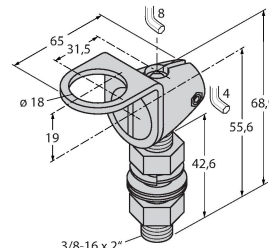
3033200



montageklem, haaks, roestvast staal, voor sensoren met 18 mm schroefdraad

SMB18FAM10

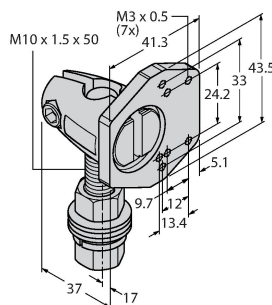
3011184



montagebeugel, materiaal VA 1.4401, voor 18 mm schroefdraad, schroefdraad M10 x 1,5

SMBQ4XFAM10

3091513



montagebeugel, draaibaar, roestvast staal, voor sensoren van de serie Q4X/Q3X, schroefdraad M10 x 1,5

## Toebehoren

Afmetingen	Type	Identnr.	
	RKC4.5T-2/TEL	6625016	aansluitkabel, M12-contraconnector, recht, 5-polig, kabellengte: 2m, mantelmateriaal: PVC, zwart; cULus-homologatie; andere kabellengtes en uitvoeringen leverbaar, zie <a href="http://www.turck.com">www.turck.com</a>
	RKH4.5-2/TFG	6933455	Aansluitkabel, M12-contraconnector, recht, 5-polig, roestvaststalen moer, kabellengte: 2 m, mantelmateriaal: TPE, grijs; temperatuurbereik: -40...+105 °C, andere kabellengten en uitvoeringen leverbaar, zie <a href="http://www.turck.com">www.turck.com</a>
	RKS4.5T-2/TEL	6626361	aansluitkabel, M12-contraconnector, recht, 5-polig, kabellengte: 2m, mantelmateriaal: PVC, zwart; afgeschermd, cULus-homologatie; andere kabellengtes en uitvoeringen leverbaar, zie <a href="http://www.turck.com">www.turck.com</a>
	WKS4.5T-2/TEL	6626364	aansluitkabel, M12-contraconnector, haaks, 5-polig, kabellengte: 2m, mantelmateriaal: PVC, zwart; afgeschermd, cULus-homologatie; andere kabellengtes en uitvoeringen leverbaar, zie <a href="http://www.turck.com">www.turck.com</a>