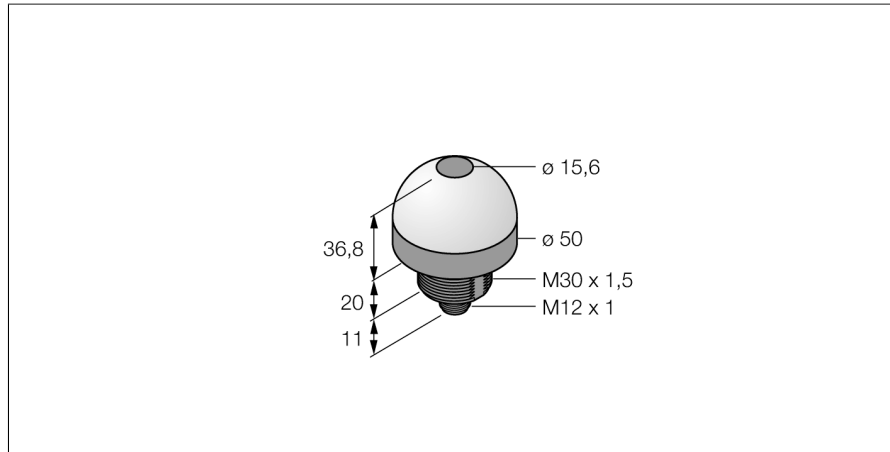


Pick-to-Light

Bestukkingssensor

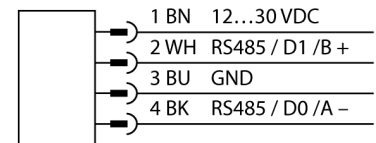
retro-reflectieve sensor met polarisatiefilter

K50LPGRYS1Q



- beschermingsgraad IP67
- 4-polige connector, M12x1
- job-LED: groen
- weergave foute handeling: rood
- bedieningsweergave: geel
- bedrijfsspanning 12...30 VDC
- RS485-interface
- ondersteunt Modbus RTU

Aansluitschema

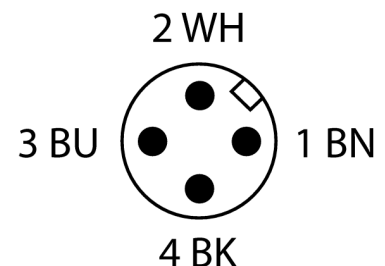


Type	K50LPGRYS1Q
Identnr.	3093511

Signaal- en weergavegegevens	
Toepassingsdoel	Pick-to-Light
Functie	Retro-reflectieve sensor
Max. reikwijdte	2000 mm
Lichtsoort	rood
Aantal stralen	1
Toetsfunctie	Scannend
Kenmerken kleur 1	Groen, Programmeerbaar
Kenmerken kleur 2	Rood
Kenmerken kleur 3	Geel
Bijzondere kenmerken	Wash down

Elektrische gegevens	
Bedrijfsspanning U_b	12...30 VDC
DC nominale bedrijfsstroom I_b	≤ 150 mA
Max. stroomverbruik per kleur	110 mA
Communicatieprotocol	Modbus RTU
Uitgangsfunctie	N.O.-contact, PNP/NPN
Ingangstype	Communicatieprotocol
Aanspreektijd typisch	< 3 ms

Mechanische gegevens	
Bouwworm	Hemisfeer, K50
Afmetingen	Ø 50 x 67.8 mm
Materiaal behuizing	Kunststof, PC, zwart
Window material	Polycarbonaat, diffuus
Elektrische aansluiting	Connector, M12 x 1, PVC
Aantal aders	4
Omgevingstemperatuur	-40...+50 °C
Relatieve luchtvochtigheid	0...90%
Beschermingsgraad	IP67 IP69



Functieprincipe

De K50 assemblagesensor is geschikt voor uiteenlopende montage- en assemblagetoe-passingen. De volledige bol geeft de goed zichtbare werklamp of een ander signaal weer (afhankelijk van de uitvoering). De transitouitgang kan eenvoudig worden aangesloten op een systeemcontroller die is voorgeprogrammeerd voor een bepaalde reeks taken. De werklamp van de sensor bevindt zich in of naast elke bak op de werkplek van een assembleerder en geeft het volgende aan: 1. In welke bakken zich onderdelen bevinden die voor een bepaalde bewerking moeten worden uitgenomen en 2. in welke volgorde de onderdelen moeten worden uitgenomen. Als de assembleerder een onderdeel pakt, detecteert de K50 een hand in de bak en verzendt deze een signaal naar de controller. Het systeem controleert vervolgens of het correcte onderdeel is gepakt en schakelt, afhankelijk van de configuratie, de betreffende werklamp uit en die van de volgende bak in de assem-

Tests/certificaten	
MTTF	146 Jaren volgens SN 29500 (Ed. 99) 40 °C
Certificaten	CE, cULus gelisted

blagevolgorde aan. Het werklampsysteem resulteert in verhoogde efficiëntie, betere kwaliteitsbewaking en minder herstel- en controlewerkzaamheden.

De term **werklamp** betekent de visuele indicatie, uit welke bak het volgende onderdeel moet worden genomen. De **bevestigingsweergave** bevestigt de uitname door een andere kleur. De **weergave foute handeling** licht op wanneer de werklamp niet was ingesteld en toch in een bak werd gegrepen.

Toebehoren

Type	Ident no.		Afmetingen
SMB30A	3032723	montagebeugel, haaks, roestvast staal, voor sensoren met 30mm schroefdraad	
SMB30SC	3052521	montagebeugel, PBT-zwart, voor sensoren met 30 mm schroefdraad, oriënteerbaar	
SMB30FA	3074005	Montagewinkel; Werkstoff VA 1.4401	

Functietoebereiden

Type	Ident no.		Afmetingen
BRT-51X51BM	3071791	vierkante reflector, reflectiefactor 2.0, materiaal acryl, omgevingstemperatuur -20 ... +60 °C, micro-prisma geometrie	
BRT-84	3058979	ronde reflector, reflectiefactor 1,4, materiaal acryl, omgevingstemperatuur -20 ... +60 °C	