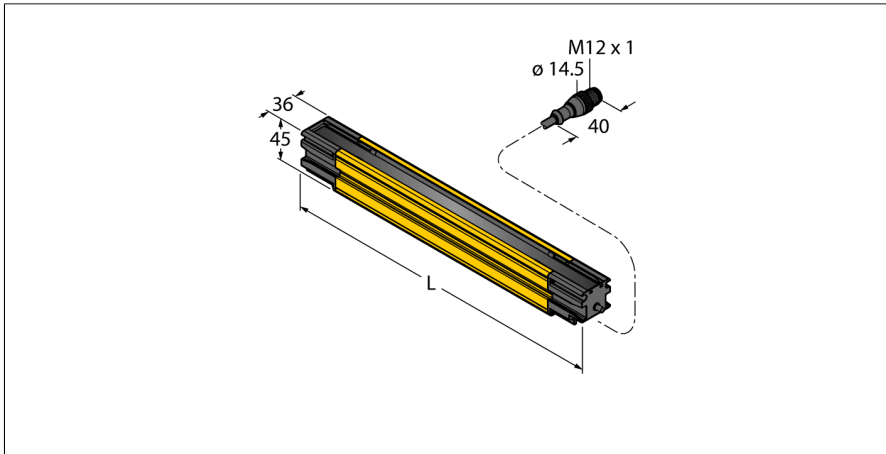


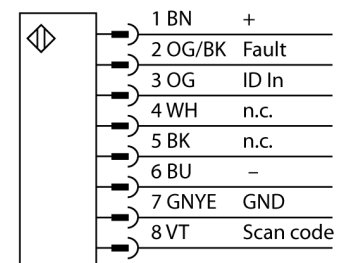
Veiligheidslichtgordijn lasereenheid-zender SLLE14-1610P8



Type	SLLE14-1610P8
Identnr.	3088995
Optische Gegevens	
Functie	lichtgordijn
Lichtsoort	IR
Optische resolutie	14 mm
Reikwijdte	100...12000 mm
Hoogte bewakingsveld	1610 mm
Aantal stralen	184
Met muting functie	Nee
Scan Code	Instelbaar
Elektrische gegevens	
Bedrijfsspanning U_b	20.4...27.6 VDC
DC nominale bedrijfsstroom I_b	≤ 27 mA
Kortsluitbeveiliging	Ja
Ompoolbeveiliging	Ja
Beschermingsklasse	III
Aanspreektijd typisch	< 43.8 ms
Onderdrukking mogelijk	ja
Mechanische gegevens	
Bouwworm	Rechthoekig, EZ-screen LS
Materiaal behuizing	metaal, AL, Geel polyester
Lens	acryl, kunststof
In cascade monteerbaar	Nee
Elektrische aansluiting	Kabel met connector, M12 \times 1, 0.3 m
Aantal aders	8
Aderdoorsnede	0.25 mm ²
Omgevingstemperatuur	-20...+55 °C
Beschermingsgraad	IP65 IP67

- Robuuste behuizing
- beschermingsgraad IP67
- Diagnosedisplay voor het weergeven van de toestand en fouten
- Bewakingsveldhoogte L: 1610 mm
- Optische uitlijningshulp
- Geen blinde zone
- reikwijdte: 0.1...12 m
- resolutie: 14 mm
- bedrijfsspanning: 24 VDC
- Veiligheidslichtgordijn type 4 conform IEC 61496-1 & 61496-2
- Categorie 4 Ple conform EN ISO 13849-1
- SIL 3 conform IEC 61508 & SIL 3 CL3 conform IEC 62061
- Schok- en trilbestendig conform IEC 61496-1

Aansluitschema



Functieprincipe

De zelfbewakende veiligheidslichtgordijnen met redundante schakeluitgangen zijn verkrijgbaar in lengtes tot 1,8 m en resoluties van 14, 23 of 40 mm. De apparaten zijn apart of per paar verkrijgbaar en synchroniseren zich optisch – er is geen fysieke verbinding tussen

Tests/certificaten	
Vibratiebestendigheid	10–55 Hz at 0.35 mm
Schoktest	10 g at 16 ms (6000 cycles)
Certificaten	CE, cULus, PL e conform EN ISO 13849-1:2008, SIL 3 conform IEC 61508

zender en ontvanger nodig. Voor varianten voor een werking in cascade is geen verdere configuratie nodig. De instelling gebeurt automatisch. Tot wel 4 koppels met een willekeurige lengte en resolutie kunnen samen worden geschakeld. De duale scan van elke ontvanger zorgt voor immuniteit tegen EM-storingen, radiogolven, omgevings- of stroboscooplicht evenals lasvonken. Alle ontvangers hebben geen heropstartvergrendeling – er vindt geen automatische reset plaats. Indien nodig kunnen afzonderlijke stralen worden onderdrukt. De robuuste en afgedichte behuizing is zeer geschikt voor industrieel gebruik. Via het diagnose-display kunnen status en foutcode indien nodig worden uitgelezen. Voor een eenvoudige montage geven LED's de juiste oriëntatie van elk segment aan.