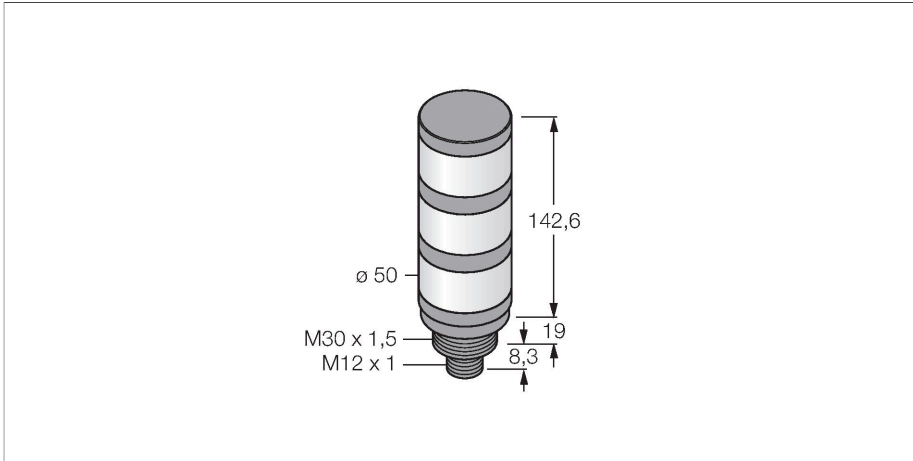


# TL50HRBGQ

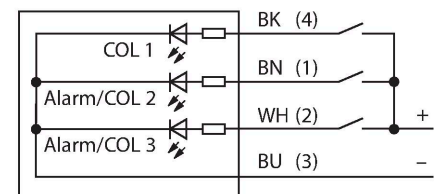
## LED-signaallamp – hoogintensieve signaalzuil



### Kenmerken

- zwarte kunststofbehuizing
- bescherming tegen elektromagnetische en hoogfrequente storingen
- beschermingsgraad IP67
- connector M12x1
- kleuren: rood (COL 1) / blauw (COL 2) / groen (COL 3)
- bedrijfsspanning: 18...30 VDC of 24 VAC bij telkens 45mA per LED-kleur
- Ingangen: PNP / NPN

### Aansluitschema



### Functieprincipe

De TL50H-signaalzuilen in de high brightness variant zorgen voor duidelijk zichtbare statusweergaven, die de operator over de staat van de toepassing informeren en leiden. Elke signaalzuil is uit LED-elementen met verschillende kleuren, met of zonder alarm, geconfigureerd en in enkele stappen bedrijfsklaar geïnstalleerd - om het even of het nu direct aan de machine is, aan de schakelkast of aan te bewaken plaatsen binnen de productielijnen. Het aansluitschema geeft een PNP-aansluitconfiguratie weer. Er zijn 5 kleuren blauw (B), groen (G), rood (R), geel (Y) en wit (W), die in de typeomschrijving van de lamp de sequentie van onder naar boven aangeven. voorbeeld: TL50GYRQ betekent groen, geel en rood van onder naar boven.

### Technische gegevens

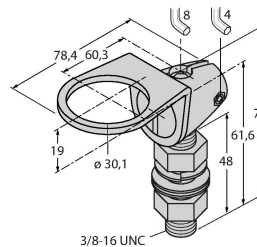
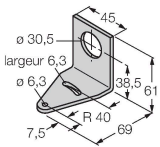
Type	TL50HRBGQ
Identnr.	3087533
<b>Signaal- en weergavegegevens</b>	
Toepassingsdoel	LED-lamp
Functie	Signaalzuil
Lichtsoort	rood Blauw groen
Dimbaar	Nee
Kenmerken kleur 1	Rood, Doorlopend aan, 32 lm
Kenmerken kleur 2	Blauw, Doorlopend aan, 23 lm
Kenmerken kleur 3	Groen, Doorlopend aan, 60 lm
<b>Elektrische gegevens</b>	
Bedrijfsspanning $U_b$	18...30 VDC
DC nominale bedrijfsstroom $I_b$	$\leq 100$ mA
Bedrijfsspanning $U_b$	21...27 VAC
AC nominale bedrijfsstroom	$\leq 100$ mA
Max. stroomverbruik per kleur	100 mA
Ingangstype	Bipolair (PNP/NPN)22
Aanspreektijd typisch	< 10 ms
<b>Mechanische gegevens</b>	
In cascade monteerbaar	Nee
Bouwworm	gladde behuizing, TL50H
Afmetingen	$\varnothing 50 \times 169.9$ mm
Materiaal behuizing	Kunststof, ABS, zwart
Window material	Polycarbonaat, diffuus
Elektrische aansluiting	Connector, M12 x 1, PVC

## Technische gegevens

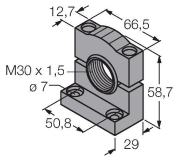
Aantal aders	4
Omgevingstemperatuur	-40...+50 °C
Relatieve luchtvochtigheid	0...95 %
Beschermingsgraad	IP67
<b>Tests/certificaten</b>	
Certificaten	CE, UL gelisted

## Toebehoren

<b>SMB30A</b>	<b>3032723</b>	montagebeugel, haaks, roestvast staal, voor sensoren met 30mm schroefdraad	<b>SMB30FA</b>	<b>3074005</b>	Montagewinkel; Werkstoff VA 1.4401
---------------	----------------	--	----------------	----------------	------------------------------------



<b>SMB30SC</b>	<b>3052521</b>	montagebeugel, PBT-zwart, voor sensoren met 30 mm schroefdraad, oriënteerbaar
----------------	----------------	---



## Toebehoren

Afmetingen	Type	Identnr.	
	RKC4.4T-2/TEL	6625013	Aansluitkabel, M12-contraconnector, recht, 4-polig, kabellengte: 2 m, mantelmateriaal: Pvc, zwart; cULus-goedkeuring
	WKC4.4T-2/TEL	6625025	Aansluitkabel, M12-contraconnector, haaks, 4-polig, kabellengte: 2 m, mantelmateriaal: Pvc, zwart; cULus-goedkeuring