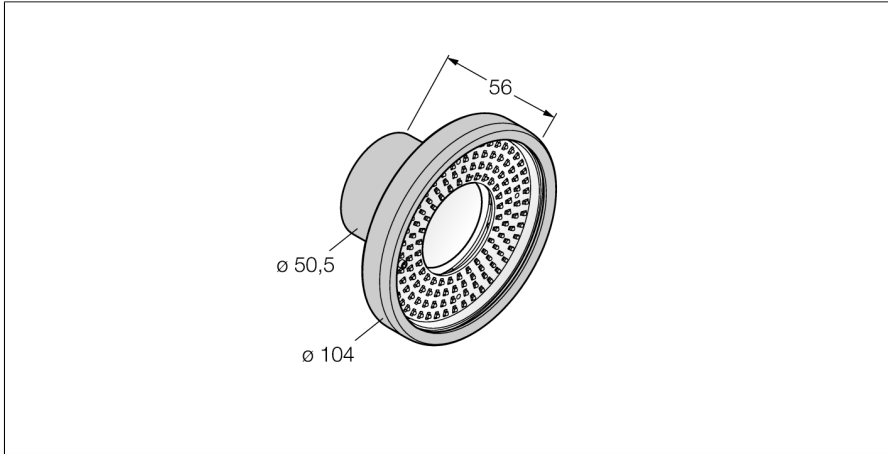


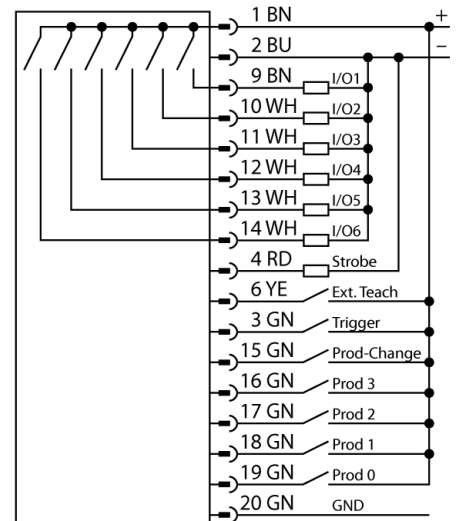
Beeldverwerking camera P3 PPROCAMSG-G



- compacte dichte camera met geïntegreerd ringlicht
- behuizingsmateriaal aluminium
- inspectievenster uit glas
- beschermingsgraad IP68
- lens dient apart te worden geselecteerd
- afzonderlijke controller van het type PPROCTL... vereist
- 1/3" CCD, 640x480 Pixel
- 256 grijswaarden

Type	PPROCAMSG-G
Identnr.	3077064
Cameragegevens	
Resolution	640 × 480 pixels
Lichtsoort	groen
Aslengte	520...535 nm
DC nominale bedrijfsstroom I_e	
	≤ 650 mA
Mechanische gegevens	
Afmetingen	Ø 104 x 143.3 mm
Materiaal behuizing	aluminium
Window material	glas, helder
Omgevingstemperatuur	0...+50 °C
Beschermingsgraad	IP68
Tests/certificaten	
Certificaten	CE

Aansluitschema



Functieprincipe

Het beeldverwerkingssysteem PresencePLUS PRO bestaat uit beide componenten: een compacte camera en verwerkingseenheid in een aparte controller. Lens, externe/interne verlichting en verbindingskabels zijn apart te selecteren. De licentievrije software en firmware updates kunnen gratis worden gedownload via:

www.bannerengineering.com