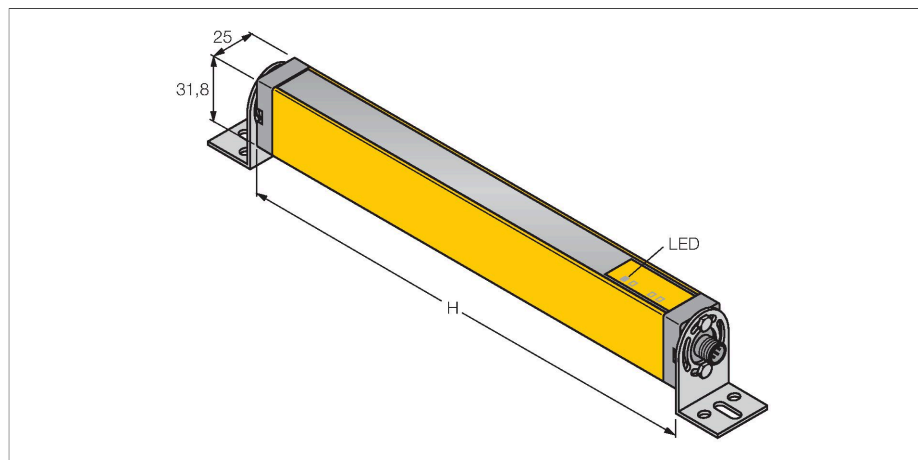


LS2TR30-450Q8

Lichtgordijn voor personenbeveiliging – ontvanger



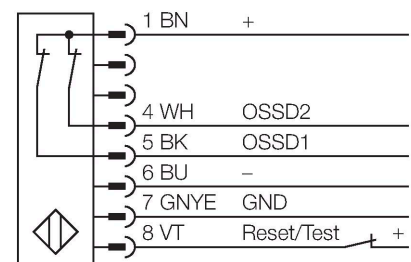
Kenmerken

- connector, M12 x 1, 8-polig
- beschermingsgraad IP65
- bewakingshoogte 450 mm
- resolutie 30 mm
- Interne test in de 500 ms cyclus
- reikwijdte 15 m
- bedrijfsspanning 24 VDC +/-15%
- schakeluitgang zonder heropstartvergrendeling (TRIP)
- type 2 volgens IEC 61496-1,-2; categorie 2 PLd volgens EN ISO 13849-1; SIL2 volgens IEC 61508

Technische gegevens

Type	LS2TR30-450Q8
Identnr.	3073536
Optische Gegevens	
Functie	lichtgordijn
Optische resolutie	30 mm
Reikwijdte	200...15000 mm
Hoogte bewakingsveld	450 mm
Aantal stralen	24
Met muting functie	neen
Scan Code	zonder
Elektrische gegevens	
Bedrijfsspanning	20...28 VDC
Restriempelspanning	< 15 % U _{ss}
DC nominale bedrijfsstroom	≤ 90 mA
Eigen stroomopname	≤ 90 mA
max. uitgangsstroom veilige uitgang	500 mA
Uitgangsfunctie	2 x N.C., 2 x PNP
Stroomuitgang	500 mA
Aantal veilige halfgeleidersuitgangen	2
Aansprektijd typisch	< 14 ms
Met heropstartvergrendeling	neen
Onderdrukking mogelijk	neen
Mechanische gegevens	
Bouwworm	Rechthoekig, EZ-Screen
Afmetingen	31.8 x 25.2 x 515 mm
Materiaal behuizing	metaal, AL, Geel polyester
Lens	kunststof, acryl

Aansluitschema



Functieprincipe

Het lichtgordijn voor personenbeveiliging bestaat uit een zender en ontvanger. Aangezien het systeem optisch gesynchroniseerd wordt, is er geen bedrading tussen de zender en ontvanger vereist. De veiligheidsschakeluitgangen van de ontvanger worden direct met een lastrelais verbonden en doen de gevaarlijke machinecyclus onmiddellijk stoppen. Via de tweekanale configuratie van het schakelapparaat wordt de personenbeschermingsgraad type 2 volgens IEC 61496, resp. categorie 2 volgens EN 954-1 vervuld.

Technische gegevens

In cascade monteerbaar	nee
Elektrische aansluiting	Connector, M12 × 1
Aantal aders	8
Omgevingstemperatuur	0...+55 °C
Beschermingsgraad	IP65
Bedrijfsspanningsindicatie	LED, groen
Schakeltoestandsindicatie	LED, Rood
Tests/certificaten	
Vibratiebestendigheid	10-55 Hz at 0.35 mm
Schoktest	10 g at 16 ms (6000 cycles)
Certificaten	CE, cULus gelisted