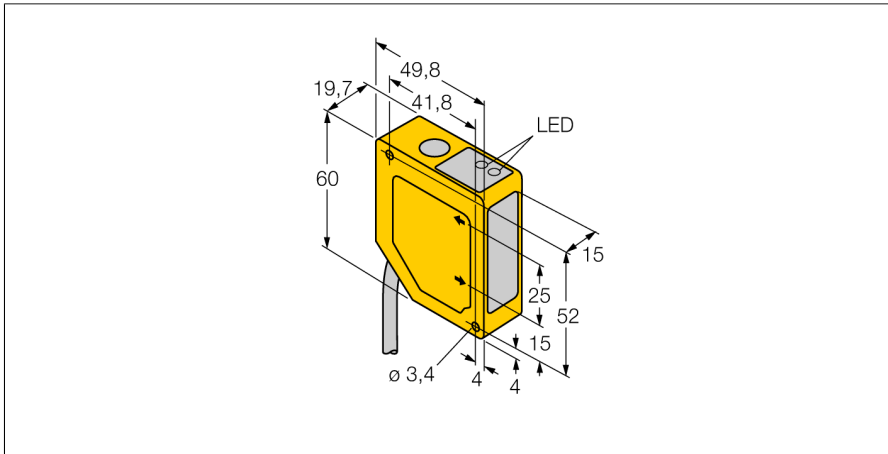
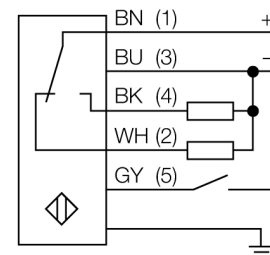


Foto-elektrische sensor triangulatiesensor met schakeluitgang Q50BVPY W/30



- voor- en achtergrondonderdrukking
- detectiebereik 100...0,300 mm
- 9m kabel, 5-polig
- bedrijfsspanning 12...30 VDC
- PNP schakeluitgang
- aanspreektijd van de uitgang 4 ms

Aansluitschema



Functieprincipe

De werking van de Q50 is gebaseerd op het optische triangulatieprocédé. De zender en de optiek brengen een lichtbron voort, die op een object wordt gericht. De lichtstralen worden door het voorwerp gereflecteerd, waarbij een deel van het diffuse licht op de ontvangerlens van de sensor valt en vervolgens op het PSD-ontvangelement (PSD - Position Sensitive Device / plaatsgevoelige sensor). De afstand van het object aan de ontvanger bepaalt de hoek waarmee het licht het ontvangelement raakt. Deze hoek bepaalt op zijn beurt, waar het gereflecteerde licht op de PSD-ontvanger valt. Een microprocessor analyseert en vergelijkt de positie van het object met de geprogrammeerde positiewaarden en wijzigt in overeenstemming daarmee het uitgangssignaal.

Type	Q50BVPY W/30
Identnr.	3065290

Optische Gegevens	
Functie	Naderingsschakelaar
Bedrijfsmodus	Triangulatie
Lichtsoort	rood
Golfengte	685 nm
Reikwijdte	100...300 mm
Ongevoeligheid voor omgevingslicht	10.000 lux

Elektrische gegevens	
Bedrijfsspanning U_b	12...30 VDC
Eigen stroomopname I_b	≤ 70 mA
Uitgangsfunctie	N.O. / N.C., PNP
Schakelfrequentie	≤ 112 Hz
Inschakelfoutimpulsonderdrukking	≤ 2 s
Inschakelfoutimpulsonderdrukking	≤ 2000 ms
Aanspreektijd typisch	< 4 ms

Mechanische gegevens	
Bouwworm	Rechthoekig, Q50
Materiaal behuizing	Kunststof, ABS/polycarbonaat
Lens	kunststof, acryl
Elektrische aansluiting	Kabel, 9 m, PVC
Aantal aders	5
Aderdoorsnede	0.5 mm ²
Omgevingstemperatuur	-10...+55 °C
Beschermingsgraad	IP67

Schakeltoestandsindicatie	LED, Geel
---------------------------	-----------

Tests/certificaten	
--------------------	--

