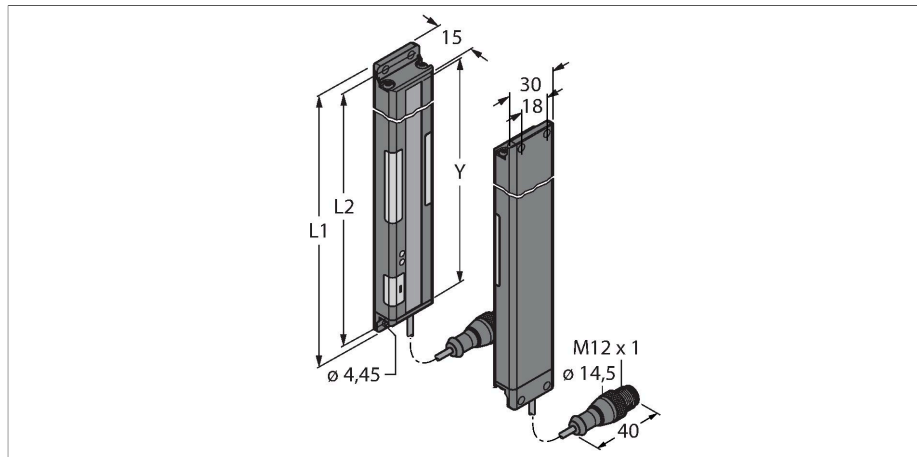


# PVA375N6Q

## Pick-to-Light – Bestukkingssensor

### Lichtgordijnkit



## Kenmerken

- hoogte bewakingsveld L2: 375 mm
- 16-stralen systeem met 25 mm straalafstand
- zender / ontvanger
- reikwijdte tot 2 m
- licht-/donkerschakelend
- frequentiekeuze ter bescherming tegen wederzijdse beïnvloeding
- bedrijfsspanning 12...30 VDC
- schakeluitgang van de ontvanger NPN
- ingang van de job-lamp -0 VDC
- beschermingsgraad IP62

## Functieprincipe

Zowel de zender als de ontvanger van dit lichtgordijn dat wordt ingezet voor de foutdetectie en assemblagebewaking bezit een goed zichtbare job-LED, die de operator aan montagebanden signaleert in welke volgorde de picking dient te gebeuren. Op deze manier worden gevallen met ontbrekende onderdelen en verkeerde pickings tijdens de assemblage vermeden. Een sturing geeft de werkvolgorde aan en stelt via de terugmelding van het lichtgordijn de volgende fase in het productieproces in. Een foutieve picking wordt onmiddellijk herkend en door een rood knipperend licht weergegeven.

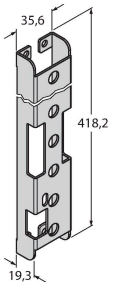
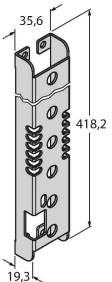
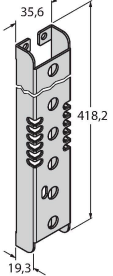
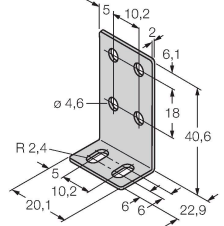
## Technische gegevens

Type	PVA375N6Q
Identnr.	3052916
<b>Signaal- en weergavegegevens</b>	
Toepassingsdoel	Pick-to-Light
Functie	Eenrichtingssensor
Max. reikwijdte	2000 mm
Lichtsoort	IR
Hoogte bewakingsveld	375 mm
Aantal stralen	16
Optische resolutie	25 mm
Toetsfunctie	Scannend
Kenmerken kleur 1	Groen, Instelbaar via DIP-schakelaar
<b>Elektrische gegevens</b>	
Bedrijfsspanning $U_b$	12...30 VDC
Max. stroomverbruik per kleur	62 mA
Uitgangsfunctie	N.O. / N.C., NPN
Ingangstype	Bipolair (PNP/NPN)
Aanspreektijd typisch	< 64 ms
<b>Mechanische gegevens</b>	
Bouwworm	Rechthoekig, PVA
Afmetingen	416.6 x 30 x 15 mm
Materiaal behuizing	metaal, AL, zwart
Window material	acryl, helder
Elektrische aansluiting	Kabel met connector, M12 x 1, 2 m, PVC
Aantal aders	4

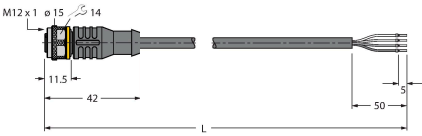
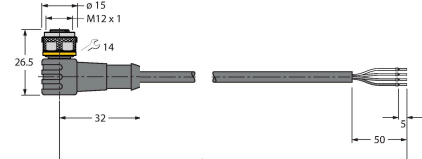
## Technische gegevens

Omgevingstemperatuur	0...+50 °C
Beschermingsgraad	IP62
<b>Tests/certificaten</b>	
Certificaten	CE, cURus

## Toebehoren

<b>SMBPVA16</b>	<b>3056811</b>	Montagebeugel, voor PVA375, koudgewalst staal, uitsparing voor DIP-switch-bank
		
<b>SMBPVA16A</b>	<b>3062449</b>	Montagehalterung, für PVA375, kaltgewalzter Stahl, Aussparung für DIP-Schalter-Bank, Schutz für Leuchtanzeige
		
<b>SMBPVA16AB</b>	<b>3070808</b>	montagebeugel, voor PVA375, koudgewalst staal, geen uitsparing voor DIP-switch-bank, bescherming voor lamp
		
<b>SMBPVA1</b>	<b>3056884</b>	Montagebeugel, voor PVA en PVD, roestvaststaal, set bestaande uit 2 beugels en schroeven
		

## Toebehoren

Afmetingen	Type	Identnr.	
	RKC4.4T-2/TEL	6625013	Aansluitkabel, M12-connector, recht, 4-polig, kabellengte: 2 m, mantelmateriaal: Pvc, zwart; cULus-goedkeuring
	WKC4.4T-2/TEL	6625025	Aansluitkabel, M12-connector, haaks, 4-polig, kabellengte: 2 m, mantelmateriaal: Pvc, zwart; cULus-goedkeuring