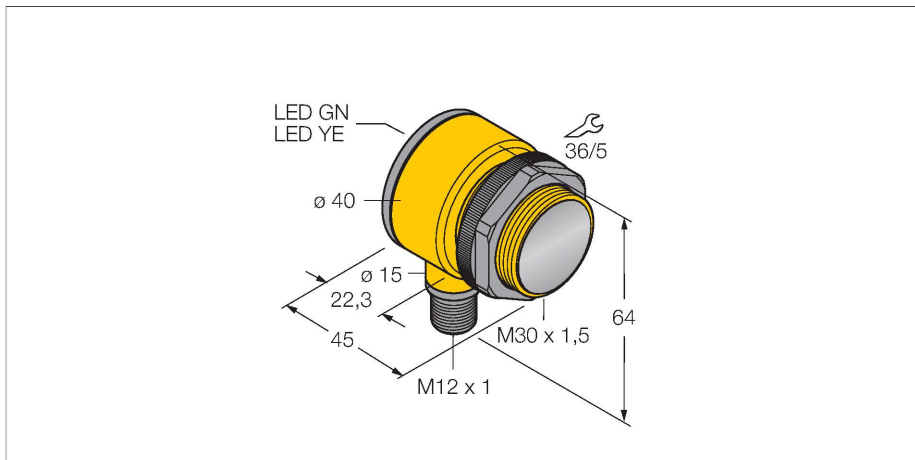


T30AW3LPQ1

Opto-sensor – retro-reflectieve sensor met polarisatiefilter



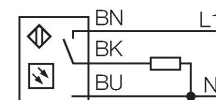
Technische gegevens

Type	T30AW3LPQ1
Identnr.	3033440
Optische Gegevens	
Functie	Retro-reflectieve sensor
Bedrijfsmodus	Gepolariseerd
reflector meegeleverd:	neen
Lichtsoort	rood gepolariseerd
Golflengte	680 nm
Reikwijdte	50...6000 mm
Elektrische gegevens	
Bedrijfsspanning	20...250 VAC
AC nominale bedrijfsstroom	≤ 200 mA
Uitgangsfunctie	lichtschakelend, Relaisuitgang
Schakelfrequentie	≤ 40 Hz
Inschakelfoutimpuls onderdrukking	≤ 100 ms
Aanspreektijd typisch	< 16 ms
Mechanische gegevens	
Bouwvorm	Pijp, T30
Afmetingen	Ø 30 x 45 x 40 x 64 mm
Materiaal behuizing	Kunststof, Thermoplastische kunststof
Lens	kunststof, Acrylic
Elektrische aansluiting	Connector, 1/2", PVC
Aantal aders	4
Omgevingstemperatuur	-40...+70 °C
Beschermingsgraad	IP69
Bijzondere kenmerken	Gekapseld Wash down

Kenmerken

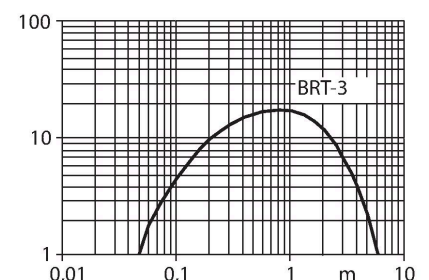
- connector, M12 x 1, 4-polig
- beschermingsgraad IP67/IP69K
- omgevingstemperatuur: -40...+70 °C

Aansluitschema



Functieprincipe

Bij retro-reflectieve sensoren bevinden zender en ontvanger zich in één behuizing. De lichtstraal van de zender wordt op een reflector gericht, die deze naar de ontvanger terugkaatst. Wanneer een voorwerp gedetecteerd wordt, onderbreekt deze de lichtstraal. Retro-reflectieve sensoren onderscheiden zich door een goed contrast en een grote functiereserve. Bovendien moet slechts één apparaat worden geïnstalleerd en bedraad. Reikwijdtecurve
Functiereserve afhankelijk van de reikwijdte



Technische gegevens

Bedrijfsspanningsindicatie	LED, groen
Schakeltoestandsindicatie	LED, geel
Weergave van de functiereserve	LED
Tests/certificaten	
Certificaten	CE, UL, CSA

Toebehoren

<p>SMB1815SF</p>	<p>3053279</p> <p>montagebeugel, PBT-zwart, voor PICO-GUARD Points</p>	<p>SMB30A</p>	<p>3032723</p> <p>montagebeugel, haaks, roestvast staal, voor sensoren met 30mm schroefdraad</p>
<p>SMB30FAM10</p>	<p>3011185</p> <p>montagebeugel, roestvaststaal, voor 30 mm schroefdraad, schroefdraad M10 x 1,5</p>	<p>SMBAMS30P</p>	<p>3073135</p> <p>montageplaat, roestvast staal, voor sensoren met 30 mm schroefdraad</p>

Toebehoren

Afmetingen	Type	Identnr.	
	BRT-3	3016164	Ronde reflector, reflectiefactor 1.0, materiaal acryl, omgevingstemperatuur -20...+60 °C