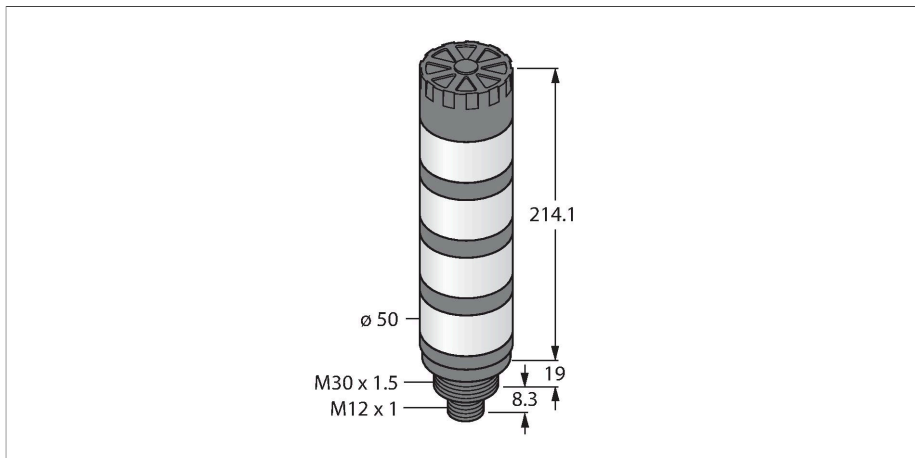


TL50GBYRAQ

LED-signaallamp – Signaalzuil



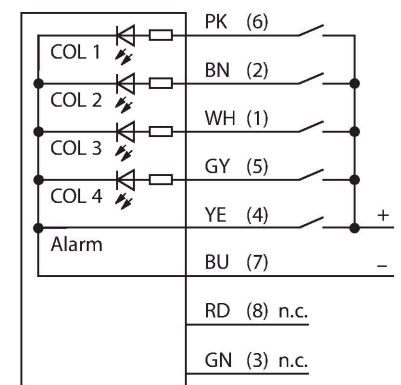
Technische gegevens

Type	TL50GBYRAQ
Identnr.	3011365
Signaal- en weergavegegevens	
Toepassingsdoel	LED-lamp
Functie	Signaalzuil
Lichtsoort	groen Blauw geel rood
Dimbaar	Nee
Kenmerken kleur 1	Groen, Doorlopend aan, 23 lm
Kenmerken kleur 2	Blauw, Doorlopend aan, 4.5 lm
Kenmerken kleur 3	Geel, Doorlopend aan, 5 lm
Kenmerken kleur 4	Rood, Doorlopend aan, 7.5 lm
Alarmsignaal	Continu geluid, 92 dB
Elektrische gegevens	
Bedrijfsspanning U_b	18...30 VDC
DC nominale bedrijfsstroom I_b	≤ 45 mA
Bedrijfsspanning U_b	21...27 VAC
Max. stroomverbruik per kleur	45 mA
Max. stroomverbruik signaalzuil	25 mA
Ingangstype	Bipolair (PNP/NPN)22
Aanspreektijd typisch	< 10 ms
Mechanische gegevens	
In cascade monteerbaar	Nee
Bouwworm	gladde behuizing, TL50
Afmetingen	$\varnothing 50 \times 241.5$ mm
Materiaal behuizing	Kunststof, ABS, zwart

Kenmerken

- zwarte kunststofbehuizing
- bescherming tegen elektromagnetische en hoogfrequente storingen
- beschermingsgraad IP50
- connector M12x1
- kleuren: groen (COL 1) / blauw (COL 2) / geel (COL 3) / rood (COL 4)
- bedrijfsspanning: 18...30 VDC of 24 VAC bij telkens 45mA per LED-kleur
- Ingangen: PNP / NPN
- alarm max. 92 dB

Aansluitschema



Functieprincipe

De TL50-signaalzuilen die de operator over de staat van de toepassing informeren en leiden. Elke signaalzuil is uit LED-elementen met verschillende kleuren, met of zonder alarm, geconfigureerd en in enkele stappen bedrijfsklaar geïnstalleerd - om het even of het nu direct aan de machine is, aan de schakelkast of aan te bewaken plaatsen binnen de productielijnen. Het aansluitschema geeft een PNP-aansluitconfiguratie weer.

Technische gegevens

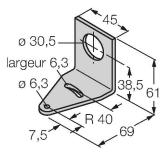
Window material	Polycarbonaat, diffuus
Elektrische aansluiting	Connector, M12 × 1, PVC
Aantal aders	8
Omgevingstemperatuur	-20...+50 °C
Relatieve luchtvochtigheid	0...95 %
Beschermingsgraad	IP50
Tests/certificaten	
Certificaten	CE, UL gelisted

Er zijn 10 kleuren blauw (B), groen (G), rood (R), geel (Y), wit (W), turquoise (T), oranje (O), violet (V), hemelsblauw (S) en magenta (M) die in de typeomschrijving van de lamp de sequentie van onder naar boven aangeven. voorbeeld: TL50GYRQ betekent groen, geel en rood van onder naar boven.

Toebehoren

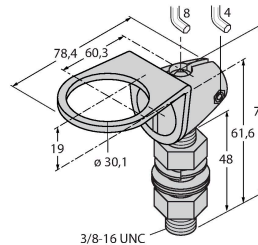
SMB30A 3032723

montagebeugel, haaks, roestvast staal, voor sensoren met 30mm schroefdraad



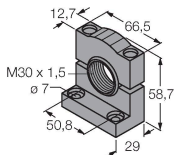
SMB30FA 3074005

Montagewinkel; Werkstoff VA 1.4401



SMB30SC 3052521

montagebeugel, PBT-zwart, voor sensoren met 30 mm schroefdraad, oriënteerbaar



Toebehoren

Afmetingen	Type	Identnr.	
	RKC8T-2/TEL	6625130	Aansluitkabel, M12-contraconnector, recht, 8-polig, kabellengte: 2 m, mantelmateriaal: Pvc, zwart; cULus-goedkeuring

