

# I/O-systeem excom

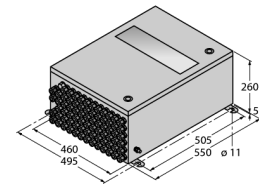
## 460 x 550 x 260 systeembehuizing

### EG-VA465526/111-0730/N






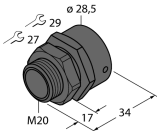
- Roestvaststalen uitvoering 1.4404 (AISI 316L)
- met inspectievenster
- Flensplaat met kunststof wartels (4x M25 spanningsvoeding, 4x M20 bus, 66x M16 I/O-signalen) en 1x M20 ontluichtings-/ontwateringselement
- Extra inbouw van 2 st. AC/DC-voedingen QUINT-PS en Ex-e-klemmen (2x UT10, 2x UT10-BU, 2x UT10-PE) voor aansluiting van de voedingsspanning
- Roestvaststalen behuizing met ingebouwde moduledrager MT08-N

#### Afmetingen



Type	EG-VA465526/111-0730/N
Identnr.	100038684
Bedrijfsspanning U <sub>b</sub>	100...240VAC
Built-ins	
Moduledrager	1 x MT08-N
Ex-e terminals	2 x UT 10, 2 x UT 10 BU, 2 x UT 10-PE; Phoenix Contact
Aansluitdoorsnede	0,5...10 mm <sup>2</sup> (AWG: 20...8)
AC supply	2 x QUINT-PS/1AC/24DC/ 5/CO
Receptacle plate	
Voeding	4 x M25 (Ø 10...17 mm), kunststof, zwart
Veldbus	4 x M20 (Ø 7...13 mm), kunststof, zwart
Veldsignalen	66 x M16 (Ø 4,5...9 mm), kunststof, zwart
Breather/Drainer	1 x M20, plastic
Materiaal behuizing	roestvast staal, 1.4404 (AISI 316L)
Wandsterkte	1.5 mm
Behuizingsoppervlak	geslepen en gepolijst (240ste granulariteit)
Behuizingskleur	roestvaststaal niet gelakeerd
Materiaal dichtingsring	silicone
Inspection window	yes
Bevestigingswijze	wandmontage
Aardingsbouten	M8 x 1.5
Beschermingsgraad	IP66
Relatieve luchtvochtigheid	≤ 93 % bij 40 °C volgens IEC 60068-2-78 Test Cab
Vibratietest	Volgens IEC 60068-2-6
Schoktest	Volgens IEC 60068-2-27
Afmetingen	460 x 550 x 260 mm

## Toebehoren

Type	Ident no.		Afmetingen
VSTS22	6884043	Steeksleutel voor kabelwartels, SW22	
VSTS24	6900462	Socket spanner for cable glands, SW24	
VSTS27	6884073	Steeksleutel voor kabelwartels, SW27	
ELST-M20EX	6884033	drukcompensatie-element (kunststof) ter vermindering van condenswater in de behuizing	
SK8	6900360	Afgeschermd klem voor afgeschermd rails, kabeldiameter 3...8 mm, VPE 10 stuks	