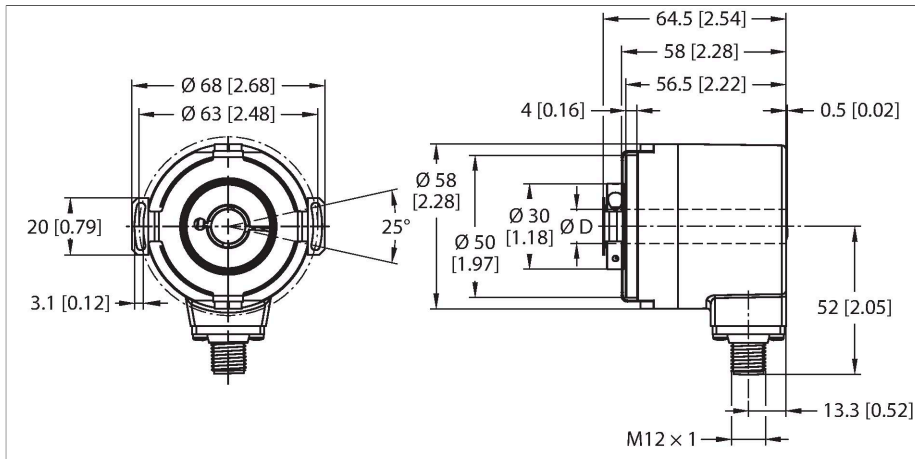


REM-104HA1E-3C13S12M-H1181

Absolute encoder - Multiturn

Industrial-Line



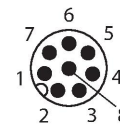
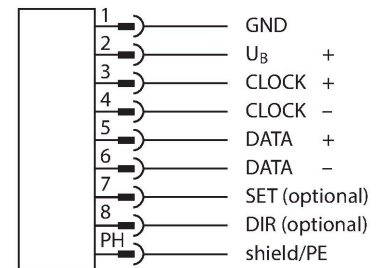
Kenmerken

- Flens met statorkoppeling, $\varnothing 63$ mm
- Holle as, $\varnothing 9,525$ mm
- Optisch meetprincipe
- Asmateriaal: roestvast staal
- Beschermingsklasse IP67 huis- en aszijde
- -40...+85 °C
- max. 4000 omw/min (continue werking: 2000 omw/min)
- 10...30 V DC
- SSI, gray
- Connector, M12x1, 8-polig
- Singleturn-resolutie 13 Bit
- Multiturn-resolutie 12 Bit

Technische gegevens

Type	REM-104HA1E-3C13S12M-H1181
Identnr.	100011394
Meetprincipe	optisch
Algemene gegevens	
Max. rotatiesnelheid	4000 tpm
Traagheidsmoment van de rotor	6×10^{-6} kgm ²
Aanzetmoment	< 0.05 Nm
Absolute nauwkeurigheid	± 0.015 ° Bij 25 °C
Uitgangstype	Absoluut-multiturn
Resolutie Singleturn	13 Bit
Resolutie multiturn	12 Bit
Elektrische gegevens	
Bedrijfsspanning U_B	10...30 VDC
Eigen stroomopname	≤ 30 mA
Kortsluitbeveiliging	Ja
Beveiliging tegen kabelbreuk/omgekeerde polariteit	Ja
Communicatieprotocol	SSi
Uitgangsfunctie	gray gecodeerd
Mechanische gegevens	
Flenstype	flens met statorkoppeling
Flensdiameter	$\varnothing 63$ mm
Astype	blind gat as
Asdiameter D (mm)	9.525
Asmateriaal	niet roestend staal
Materiaal behuizing	sputgegoten zink

Aansluitschema



Technische gegevens

Elektrische aansluiting	Connector, M12 × 1
	M12, 8-polig
Axiale asbelastbaarheid	40 N
Radiale asbelastbaarheid	80 N
Omgevingsomstandigheden	
Omgevingstemperatuur	-40...+85 °C
Trilbestendigheid (EN 60068-2-6)	100 m/s ² , 10...2000 Hz
Schokbestendigheid (EN 60068-2-27)	2500 m/s ² , 6 ms
Beschermingsgraad	IP67
Protection class shaft	IP67

Toebehoren

Afmetingen	Type	Identnr.	
	E-RKC 8T-264-2	U-04781	



aansluitkabel, M12-contraconnector, recht, 8-polig (per paar verstrengeld), afgeschermd, kabellengte: 2m, mantelmateriaal: PVC, zwart; UL-homologatie; andere kabellengtes en uitvoeringen leverbaar, zie www.turck.com