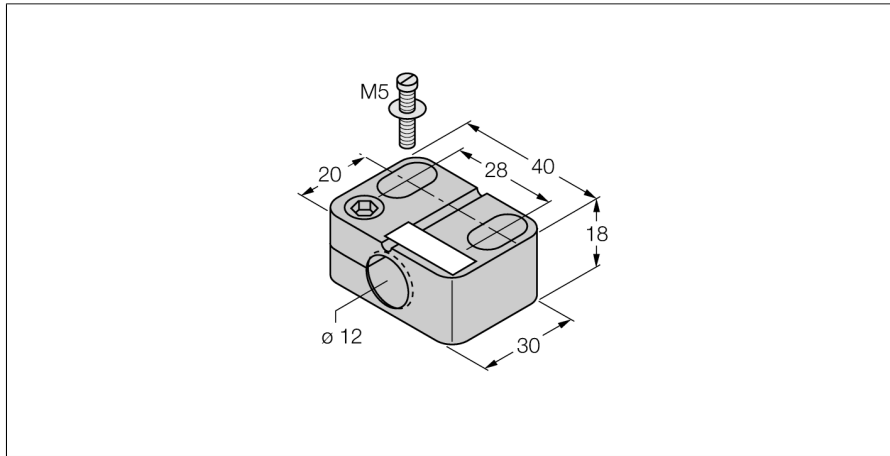


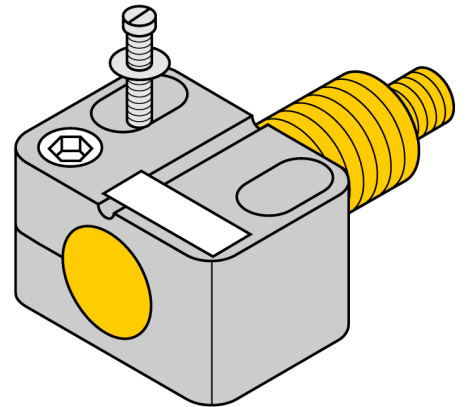
# Accessoires

## Bride de fixation

### BST-12B



- bride de fixation avec butée fixe
- plastique PA6



Type	BST-12B
N° d'identification	6947212
Format	accessoires pour tube fileté, M12
Dimensions	30 x 40 x 18 mm
Matériau de boîtier	Plastique, PA6, noir
Couple de serrage max. de l'écrou de boîtier	0.5 Nm