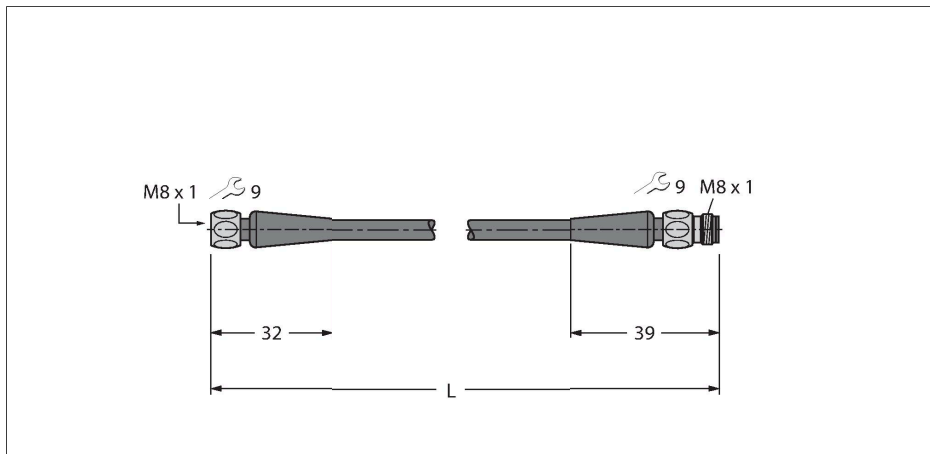


PKG4M-2-PSGH4M/TFE

Food & Beverage hygienic / PVC – Rallonge



Caractéristiques

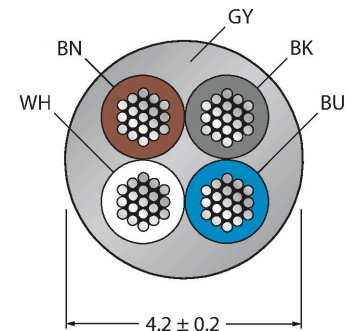


- connecteur femelle M8, droit, 4 pôles
- écrou/vis de serrage en acier inoxydable
- connecteur M8, droit, 4 pôles
- matériau de la gaine: PVC
- couleur de gaine: gris RAL 7040
- résistant aux acides et aux liquides alcalines
- résistant aux produits chimiques et à l'huile
- inflammable suivant DIN EN 60332 1-2, DIN EN 60332 2-2, VDE 0482 332-1-2, VDE 0482 332-2-2
- homologations: Gost, Ecolab
- conformité RoHS et REACH
- mode de protection IP67, IP69K
- longueur de câble: 2.0 mètres

Données techniques

Type	PKG4M-2-PSGH4M/TFE
N° d'identification	6935479
Connecteur A	Connecteur femelle, M8x1, Droit
Nombre de pôles	4
Contacts	laiton, CuZn, doré
Corps isolant	Plastique, PP, Gris
Corps de manchon	Plastique, PP, Gris
Écrou/vis de serrage	Acier inoxydable, V4A
Joint d'étanchéité	Plastique, FPM/FKM
Couple de serrage	0.5 ... 0.6 Nm (respecter la valeur max. de la contre-partie !)
Durée de vie mécanique	> 100 Cycles de couplage et de découplage
Degré de pollution	3
Type de protection	IP65, IP67, IP68, IP69, Uniquement en état vissé
Connecteur B	Connecteur mâle, M8x1, Droit
Nombre de pôles	4
Contacts	laiton, CuZn, doré
Corps isolant	Plastique, PP, Gris
Corps de manchon	Plastique, PP, Gris
Ecrou de serrage/vis de serrage	Acier inoxydable, V4A
Couple de serrage	0.5 ... 0.6 Nm (respecter la valeur max. de la contre-partie !)
Durée de vie mécanique	> 100 Cycles de couplage et de découplage
Degré de pollution	3
Indice de protection	IP65, IP67, IP68, IP69, uniquement en état vissé

section câble



Configuration de contact



schéma de connexions



Données techniques

Câble	
Diamètre de câble	Ø 4.2 mm ±0.20
Longueur de câble	2 m
Gaine de câble	PVC, Gris
Isolation du conducteur	PVC
Section conducteur	4 x 0.25 mm ²
Structure de fils toronnés	14 x 0.15 mm
Couleurs de câble	BN, WH, BU, BK
Caractéristiques électriques à +20°C	
Tension nominale	30 V
Tension d'essai	1500 V
Intensité maximale admissible	4 A
Résistance d'isolation	≥ 10 ⁸ Ω
Caractéristiques mécaniques et chimiques	
Rayon de courbure (déplacement fixe)	≥ 3 x Ø
Rayon de courbure (utilisation flexible)	≥ 10 x Ø
Température ambiante (posé de manière fixe)	-25...+80 °C
Température ambiante (mobile)	0...+80 °C

Accessoires

TORQUE-WRENCH-SET-AS	6936170
<p>Jeu de clé de couple de serrage; poignée avec couple de serrage réglable 0.4 - 1.0 Nm, outil de réglage pour couple de serrage, clé à fourche pour M8 (ouverture de clé 9), clé à fourche pour M12 (ouverture de clé 14)</p>	