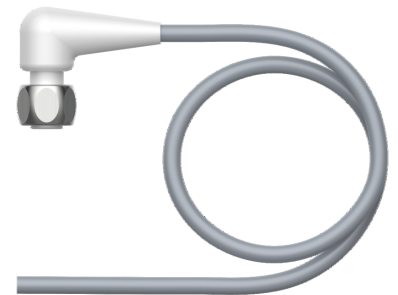
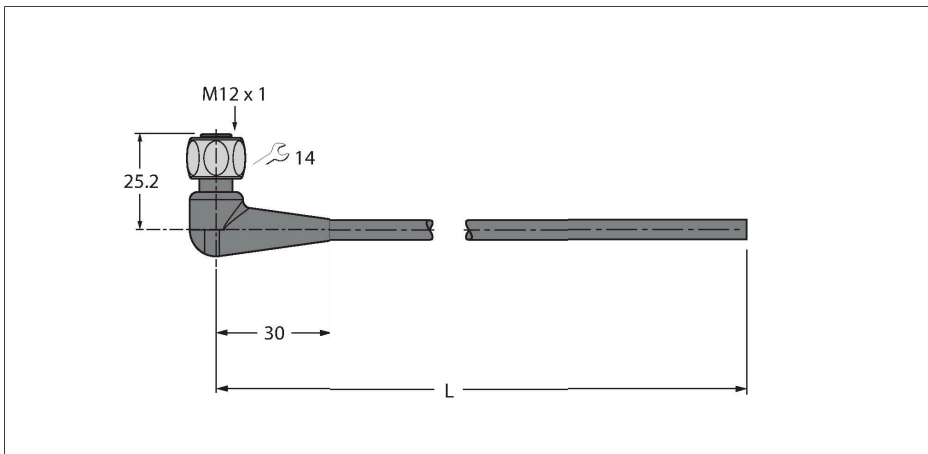


WKH4.4-40/TFG

Food & Beverage hygienic / TPE – Câble de raccordement



Données techniques

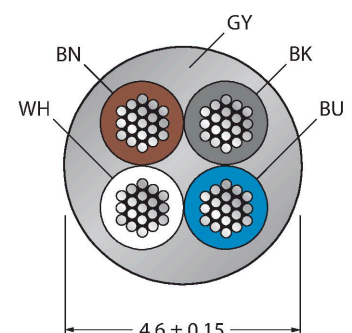
Type	WKH4.4-40/TFG
N° d'identification	6934945
Connecteur A	Connecteur femelle, M12x1, coudé
Nombre de pôles	4
Contacts	laiton, CuZn, doré
Corps isolant	Plastique, PP, Gris
Corps de manchon	Plastique, PP, Gris
Écrou/vis de serrage	Acier inoxydable, V4A
Joint d'étanchéité	Plastique, FPM/FKM
Couple de serrage	0.8 ... 1 Nm (respecter la valeur max. de la contre-partie !)
Durée de vie mécanique	> 100 Cycles de couplage et de découplage
Degré de pollution	3
Type de protection	IP65, IP67, IP68, IP69, Uniquement en état vissé
Câble	
Diamètre de câble	Ø 4.6 mm ±0.15
Longueur de câble	40 m
Gaine de câble	TPE-O, Gris
Isolation du conducteur	TPE-E
Section conducteur	4 x 0.34 mm ²
Structure de fils toronnés	42 x 0.1 mm
Couleurs de câble	BN, WH, BU, BK
Caractéristiques électriques à +20°C	
Tension nominale	250 V
Tension d'essai	2000 V
Intensité maximale admissible	4 A

Caractéristiques



- connecteur femelle M12, coudé, 4 pôles
- écrou/vis de serrage en acier inoxydable
- matériau de la gaine: TPE-O
- couleur de gaine: gris clair RAL 7035
- utilisable sur chaînes de transport de câble
- résistant aux produits chimiques et aux micro-organismes
- résistance aux intempéries
- résistance à l'hydrolyse suivant DIN EN 60068-2-78
- flexible à basse température
- sans silicone et sans PVC
- sans halogène suivant DIN EN 50267-2-1, IEC 60754-1, VDE 0482-267-2-1
- homologations: Gost, Ecolab, FDA
- conformité RoHS et REACH
- mode de protection IP67, IP69K
- longueur de câble: 40 mètres

section câble



Données techniques

Résistance d'isolation	$\geq 10^8 \Omega$
Nom. Capacité	82 pF/m
Nom. Inductance	nom. 0.73 mH/km
Caractéristiques mécaniques et chimiques	
Résistance à la traction max. (statique)	$\leq 50 \text{ N/mm}^2$
Résistance à la traction max. (dynamique)	$\leq 20 \text{ N/mm}^2$
Rayon de courbure (déplacement fixe)	$\geq 5 \times \varnothing$
Rayon de courbure (utilisation flexible)	$\geq 10 \times \varnothing$
Cycles de courbure	$\geq 4 \text{ Mio.}$
Accélération admissible	max. 5 m/s^2
Déplacement admissible horizontalement	5 m (à 5 m/s^2)
Déplacement admissible verticalement	2 m (à 5 m/s^2)
Vitesse d'avance admissible	3 m/s
Effort de torsion	$\pm 180 \text{ }^\circ/\text{m}$
Température ambiante (posé de manière fixe)	-40...+105 °C
Température ambiante (mobile)	-25...+105 °C
Température ambiante (chaîne de transport de câble)	-25...+60 °C

Configuration de contact

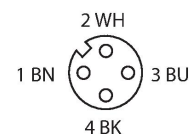


schéma de connexions



Accessoires

TORQUE-WRENCH-SET-AS	6936170
<p>Jeu de clé de couple de serrage; poignée avec couple de serrage réglable 0.4 - 1.0 Nm, outil de réglage pour couple de serrage, clé à fourche pour M8 (ouverture de clé 9), clé à fourche pour M12 (ouverture de clé 14)</p>	