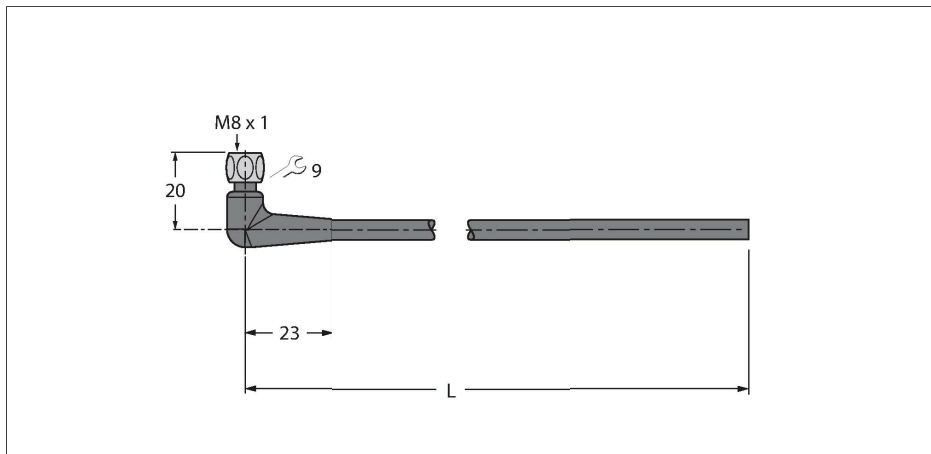


PKWH3M-P7X2-25/TFG

Food & Beverage hygienic / TPE – Câble de raccordement



Caractéristiques

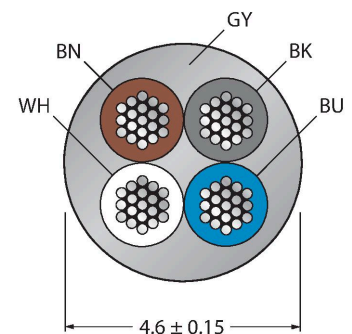


- connecteur femelle M8, soudé, 3 pôles
- écrou/vis de serrage en acier inoxydable
- avec LED double (pnp, jaune, vert)
- matériau de la gaine: TPE-O
- couleur de gaine: gris clair RAL 7035
- utilisable sur chaînes de transport de câble
- résistant aux produits chimiques et aux microbes
- résistance aux intempéries
- résistance à l'hydrolyse suivant DIN EN 60068-2-78
- flexible à basse température
- sans silicone et sans PVC
- sans halogène suivant DIN EN 50267-2-1, IEC 60754-1, VDE 0482-267-2-1
- homologations: Gost, Ecolab, FDA
- conformité RoHS et REACH
- mode de protection IP67, IP69K
- longueur de câble: 25 mètres

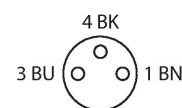
Données techniques

Type	PKWH3M-P7X2-25/TFG
N° d'identification	6933512
Connecteur A	Connecteur femelle, M8x1, soudé
Nombre de pôles	3
Contacts	laiton, CuZn, doré
Corps isolant	Plastique, PP, Gris
Corps de manchon	Plastique, PP, Transparent
Écrou/vis de serrage	Acier inoxydable, V4A
Joint d'étanchéité	Plastique, FPM/FKM
Couple de serrage	0.5 ... 0.6 Nm (respecter la valeur max. de la contrepartie !)
Visualisation par LED	à 2 LED
Indication de la tension de service	LED, Vert
Indication de l'état de commutation	LED, Jaune
Durée de vie mécanique	> 100 Cycles de couplage et de découplage
Degré de pollution	3
Type de protection	IP67, IP69K, Uniquement en état vissé
Câble	
Diamètre de câble	Ø 4.6 mm ±0.15
Longueur de câble	25 m
Gaine de câble	TPE-O, Gris
Isolation du conducteur	TPE-E
Section conducteur	4 x 0.34 mm ²
Structure de fils toronnés	42 x 0.1 mm
Couleurs de câble	BN, BU, BK

section câble



Configuration de contact



Données techniques

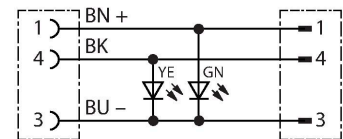
Caractéristiques électriques à +20°C

Tension nominale	30 V
Tension d'essai	2000 V
Intensité maximale admissible	4 A
Résistance d'isolation	$\geq 10^8 \Omega$
Nom. Capacité	82 pF/m
Nom. Inductance	nom. 0.73 mH/km

Caractéristiques mécaniques et chimiques

Résistance à la traction max. (statique)	$\leq 50 \text{ N/mm}^2$
Résistance à la traction max. (dynamique)	$\leq 20 \text{ N/mm}^2$
Rayon de courbure (déplacement fixe)	$\geq 5 \times \varnothing$
Rayon de courbure (utilisation flexible)	$\geq 10 \times \varnothing$
Cycles de courbure	$\geq 4 \text{ Mio.}$
Accélération admissible	max. 5 m/s^2
Déplacement admissible horizontalement	5 m (à 5 m/s^2)
Déplacement admissible verticalement	2 m (à 5 m/s^2)
Vitesse d'avance admissible	3 m/s
Effort de torsion	$\pm 180 \text{ }^\circ/\text{m}$
Température ambiante (posé de manière fixe)	$-40 \dots +105 \text{ }^\circ\text{C}$
Température ambiante (mobile)	$-25 \dots +105 \text{ }^\circ\text{C}$
Température ambiante (chaîne de transport de câble)	$-25 \dots +60 \text{ }^\circ\text{C}$

schéma de connexions



Accessoires

TORQUE-WRENCH-SET-AS	6936170
<p>Jeu de clé de couple de serrage; poignée avec couple de serrage réglable 0.4 - 1.0 Nm, outil de réglage pour couple de serrage, clé à fourche pour M8 (ouverture de clé 9), clé à fourche pour M12 (ouverture de clé 14)</p>	