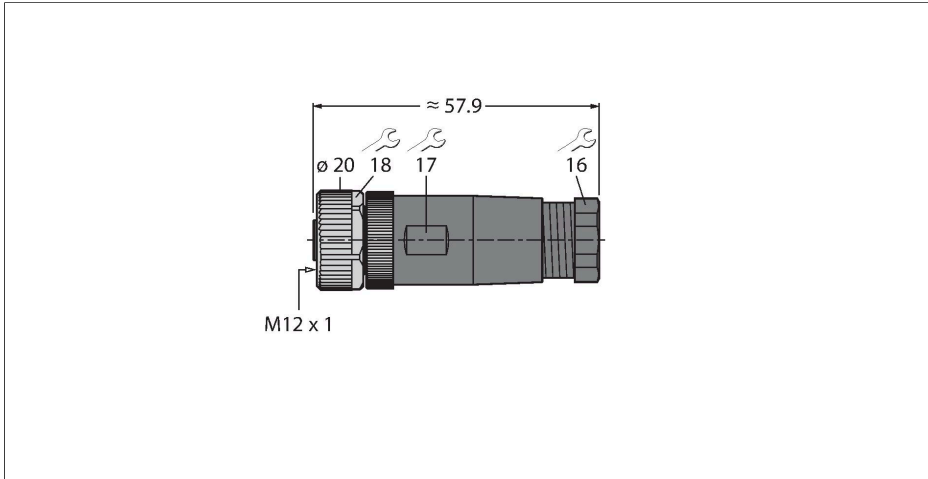


B8181-0

Connecteur confectionnable

Connecteur femelle M12 × 1, droit

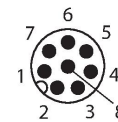


Caractéristiques



- Codage A
- Ecrou de serrage métallique
- raccordement par bornes à vis
- 8 pôles
- filetage PG9
- diamètre de ligne 6.0 ... 8.0 mm

Configuration de contact



Données techniques

| | |
|---|--|
| Type | B8181-0 |
| N° d'identification | 6904605 |
| Connecteur A | Connecteur femelle, M12x1, Droit, Codage A |
| Nombre de pôles | 8 |
| Contacts | CuZn, doré |
| Corps isolant | Plastique, PA, Noir |
| Corps de manchon | Plastique, PA, Noir |
| Écrou/vis de serrage | fonte de zinc, GD-Zn, nickelé |
| Joint d'étanchéité | Plastique, FPM/FKM |
| Joint filetage | plastique, FPM/FKM |
| Filetage | PG9 |
| Diamètre extérieur du câble | 6...8 mm |
| Section conducteur/section raccordable | 0.14...0.5 mm ² |
| Type de connexion | raccordement par vis/bornes |
| Durée de vie mécanique | > 50 Cycles de couplage et de découplage |
| Type de protection | IP67, (vissé) |
| Caractéristiques électriques à +20°C | |
| Tension nominale | 60 V |
| Intensité maximale admissible | 2 A |
| Résistance d'isolation | ≥ 10 ⁸ Ω |
| Résistance transversale | ≤ 3 mΩ |
| Caractéristiques mécaniques et chimiques | |
| Température ambiante (posé de manière fixe) | -40...+85 °C |

Données techniques

Homologations

Reconnu cULus
