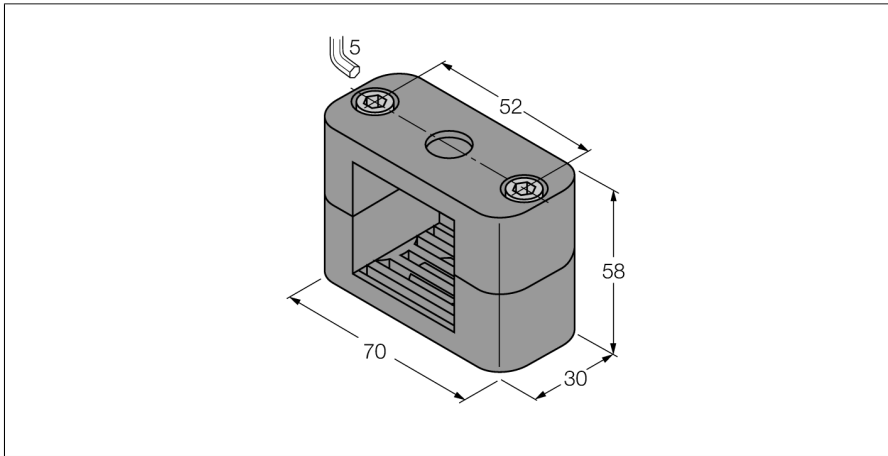


Accessoires de montage

Bride de fixation

BSS-CP40

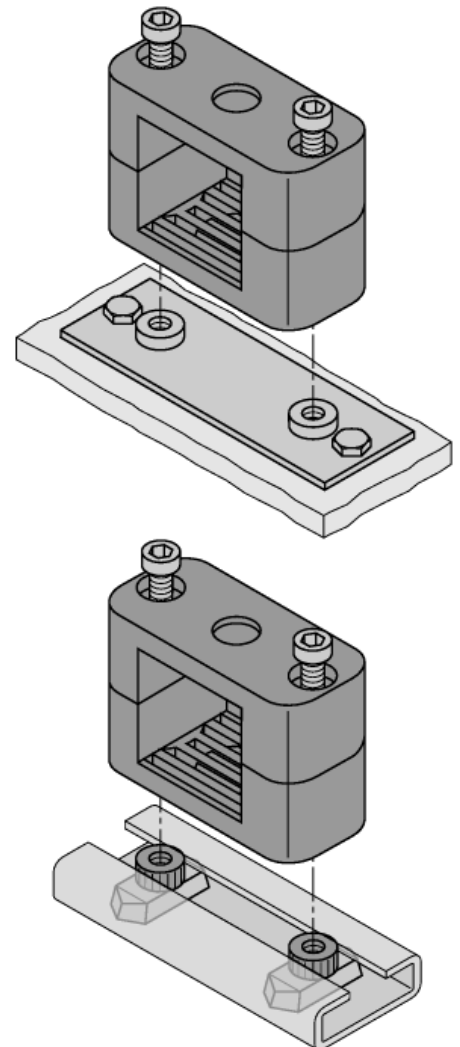


- Bride de fixation pour détecteurs du format 40 x 40 mm
- polypropylène plastique

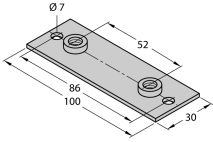
Description générale

La gamme se compose respectivement de deux plaquettes y compris deux boulons à six pans creux. Optionnellement des plaques de soudure correspondantes comprenant des trous de forage supplémentaires peuvent être utilisées. Des écrous de rail symétrique correspondants sont disponibles pour le montage sur rail symétrique.

Type	BSS-CP40
N° d'identification	6901318
Format	accessoires pour types rectangulaires, CP40
Dimensions	30 x 69.5 x 57 mm
Matériau de boîtier	Plastique, PP, vert
Couple de serrage max. de l'écrou de boîtier	1 Nm
Fait partie de la livraison	2 x boulon à six pans creux, M6



Accessoires

Type	No. d'identité		Dimensions
BSS-SPV5	6901324	Plaque de soudure pour brides de fixation BSS	
BSS-TSM 2 pcs	6901323	Ecrou de rail DIN pour brides de fixation BSS et BSM, pour montage sur rail DIN	