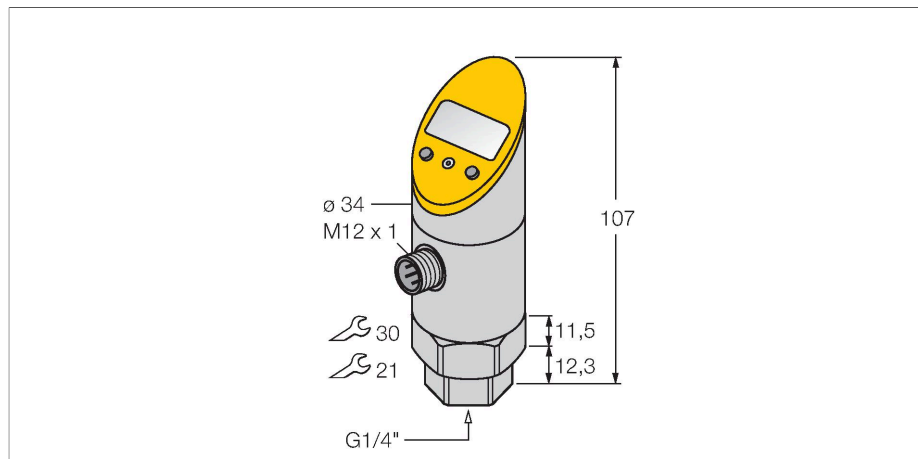


PS016R-501-LIUP8X-H1141

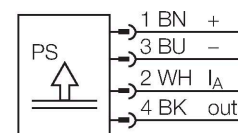
détecteur de pression (pivotable) – avec une sortie de courant et une sortie logique transistorisée pnp



Caractéristiques

- boîtier orientable après montage du raccordement du processus
- lecture des valeurs programmées sans utilisation d'outil est possible
- protection de programmation par bouton noyé et fonction "lock"
- Visualisation permanente de l'unité de pression (bar, psi, kPa, MPa, misc)
- mémoire de la pointe de pression
- plage de pression 0 ... 16 bar rel.

Schéma de raccordement



Données techniques

Type	PS016R-501-LIUP8X-H1141
N° d'identification	6831825
Type de pression	Pression relative
Plage de pression	0...16 bar
	0...232.06 psi
	0...1.6 MPa
Surpression admissible	≤ 40 bar
Pression d'éclatement	≥ 40 bar
Temps de réponse	< 3 ms
Alimentation	
Tension de service U_b	18...30 VDC
courant absorbé	≤ 50 mA
Tension de déchet I_b	≤ 2 V
Mesure de protection	SELV, PELV suivant EN 50178
Protection contre les courts-circuits/inversions de polarité	oui / oui
Mode de protection	IP67 IP69K
Classe de protection	III
Sorties	
Sortie 1	Sortie de commutation
Sortie 2	Sortie analogique
Sortie de commutation	
Fonction de sortie	N.O. / N.F., PNP
Courant de service nominal	0.2 A
Fréquence de commutation	≤ 180 Hz

Principe de fonctionnement

Les détecteurs de pression de la série PS fonctionnent à l'aide de détecteurs céramiques. L'effet de pression sur le support céramique génère un signal proportionnel à la pression qui est transformé électroniquement. En fonction de la variante de détecteur, le signal transformé est disponible comme sortie logique ou analogique. La meilleure flexibilité par un boîtier fixe ou pivotable, un grand nombre de types de filetage, des membranes de séparation affleurante ou sans chambre d'intermédiaire et une précision de 0,5 % de la valeur finale, garantissent un raccordement au process fiable.

Données techniques

Distance de point de commutation	≥ 0.5 %
Point(s) d'enclenchement	(min + 0,005 × plage)...100 % de la valeur finale
Point(s) de déclenchement	min à (SP - 0,005 x plage)
Cycles d'opérations	≥ 100 Mio.
Sortie analogique	
Sortie de courant	4...20 mA
Charge	> 0,5 kΩ
Précision LHR	± 0.5 % FS BSL
Comportement de température	
Température du milieu	-40...+85 °C
Coefficient de température point zéro TK ₀	± 0.15 % de la valeur finale / 10 K
Plage de coefficients de température TK _s	± 0.15 % de la valeur finale / 10 K
Conditions ambiantes	
Température ambiante	-40...+80 °C
Température de stockage	-40...+80 °C
Résistance aux vibrations	20 g (9...2000 Hz), suivant IEC 68-2-6
Résistance aux chocs	50 g (11 ms) suivant IEC 68-2-27
EMV	EN 61000-4-2 ESD:4 kV CD / 8 kV AD EN 61000-4-3 rayonné HF:15 V/m EN 61000-4-4 Burst:2 kV EN 61000-4-5 Surge: 1000 V, 42 Ohm EN 61000-4-6 immunité aux courants induits HF.:10 V
Données mécaniques	
Matériau de boîtier	acier inoxydable/plastique, 1.4305 (AISI 303)
Matériau raccordement de pression	Acier inoxydable 1.4305 (AISI 303)
Matériau capteur de pression	Céramique Al ₂ O ₃
Matériau joint d'étanchéité	FPM spez.
Raccord de processus	G 1/4" filetage interne
Clé raccordement de la pression/écrou de serrage	21/ 30
Raccordement électrique	Connecteur, M12 × 1
Couple de serrage max. de l'écrou de boîtier	35 Nm
Conditions de référence suivant CEI 61298-1	
température	15...+25 °C
Pression d'air	860...1060 hPa abs.
humidité de l'air	45...75 % rel.
Energie auxiliaire	24 VDC
Indication	Afficheur 7 segments à 4 décades orientable sur 180°, avec fonction d'arrêt
Indication de l'état de commutation	2 x LED , Jaune

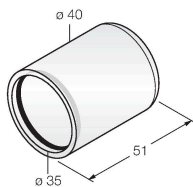
Données techniques

Visualisation de l'unité	5 x LED verte (bar, psi, kPa/MPa, misc)
Possibilités de programmation	valeur de début/finale sortie analogique; points d'enclenchement/de déclenchement; N.C./N.O.; mode hystérésis/fenêtre; atténuation; unité de pression; mémoire de la pointe de pression

Accessoires

PTS-COVER	A9350
-----------	-------

Boîtier de protection



Accessoires

Dimensions	Type	N° d'identification	
	WKC4.4T-2/TEL	6625025	Câble de raccordement, connecteur femelle M12, coudé, 4 broches, longueur de câble : 2 m, matériau de la gaine : PVC, noir ; homologation cULus
	RKC4.4T-2/TEL	6625013	Câble de raccordement, connecteur femelle M12, droit, 4 broches, longueur de câble : 2 m, matériau de la gaine : PVC, noir ; homologation cULus
	RKC4.4T-2/TXL	6625503	Câble de raccordement, connecteur femelle M12, droit, 4 broches, longueur de câble : 2 m, matériau de la gaine : PUR, noir ; homologation cULus
	WKC4.4T-2/TXL	6625515	Câble de raccordement, connecteur femelle M12, coudé, 4 broches, longueur de câble : 2 m, matériau de la gaine : PUR, noir ; homologation cULus

Dimensions**Type**

RKC4.4T-P7X2-10/TXL

N° d'identification

6626184

Câble de raccordement, connecteur femelle M12, droit, 4 broches, LED, longueur de câble : 10 m, matériau de la gaine : PUR, noir ; homologation cULus

