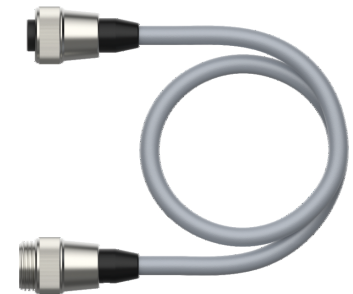
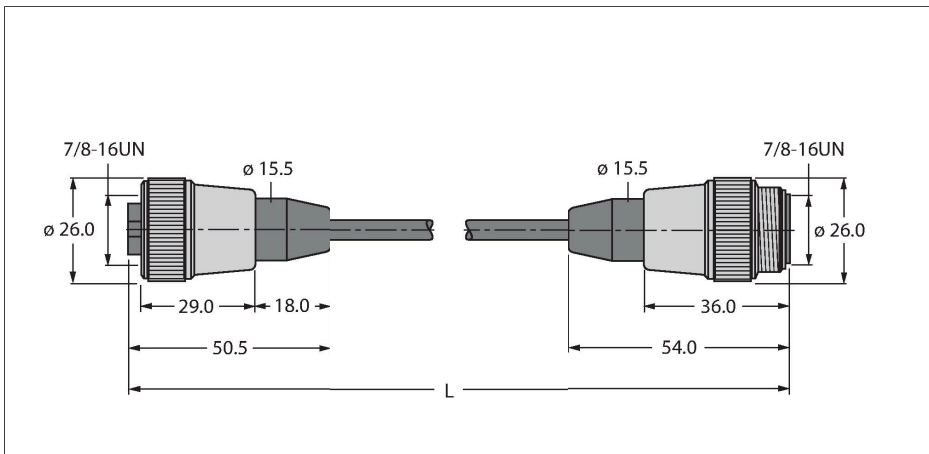


RKM43-5-RSM43

Câble d'alimentation, PUR – Câble de connexion



Données techniques

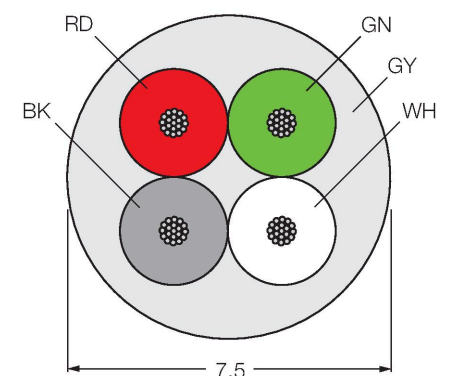
Type	RKM43-5-RSM43
N° d'identification	6612547
Connecteur A	Connecteur femelle, 7/8"-16 UN, Droit
Nombre de pôles	4
Contacts	métal, CuZn, doré
Corps isolant	Plastique, TPU, Noir
Corps de manchon	Plastique, TPU, Noir
Écrou/vis de serrage	laiton, CuZn, nickelé
Durée de vie mécanique	> 100 Cycles de couplage et de découplage
Degré de pollution	3
Type de protection	IP67, Uniquement en état vissé
Connecteur B	Connecteur mâle, 7/8"-16 UN, Droit
Nombre de pôles	4
Contacts	métal, CuZn, doré
Corps isolant	Plastique, TPU, Noir
Corps de manchon	Plastique, TPU, Noir
Ecrou de serrage/vis de serrage	laiton, CuZn, nickelé
Durée de vie mécanique	> 100 Cycles de couplage et de découplage
Degré de pollution	3
Indice de protection	IP67, uniquement en état vissé
Câble	
Diamètre de câble	Ø 7.5 mm ±0.30
Longueur de câble	5 m
Gaine de câble	PUR, Gris
Blindage	non
Isolation du conducteur	PP

Caractéristiques

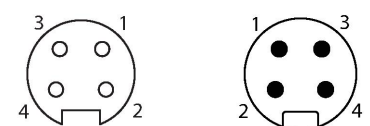


- Câble d'alimentation : 4 × 1,5 mm²
- Matériau de la gaine : PUR, couleur : gris
- Diamètre de la gaine : 7,5 mm
- Utilisable sur chaînes de transport de câble
- Résistant à l'huile et ininflammable
- exempt d'halogène
- Connecteur mâle droit 7/8"
- Connecteur femelle droit 7/8"
- longueur de câble : 5.0 mètres

section câble



Configuration de contact



Données techniques

Section conducteur	4 x 1.5 mm ²
Structure de fils toronnés	84 x 0.15 mm
Couleurs de câble	BK, RD, GN, WH
Caractéristiques électriques à +20°C	
Tension nominale	300 V
Tension d'essai	500 V
Intensité maximale admissible	12 A
Caractéristiques mécaniques et chimiques	
Rayon de courbure (utilisation flexible)	≥ 10 x Ø
Température ambiante (posé de manière fixe)	-50...+80 °C
Température ambiante (mobile)	-25...+80 °C
Température ambiante (chaîne de transport de câble)	-25...+80 °C
Autres caractéristiques	
Utilisable sur chaînes de transport de câble	oui
Sans halogène	oui
Résistance à l'huile	oui
Ininflammable	oui

schéma de connexions

