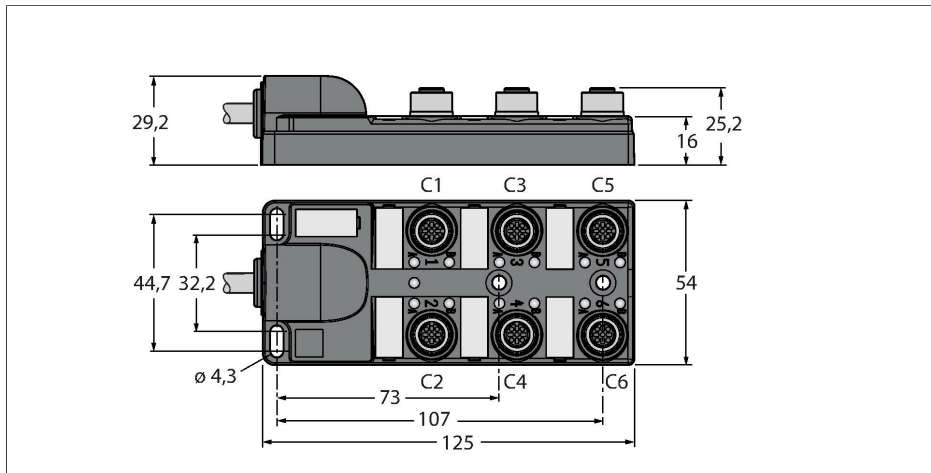


TB-6M12-4P2-5/TXL

Répartiteur d'actuateur/de détecteur M12 x 1 passif – 6 canaux, avec câble raccordé de manière fixe



Données techniques

Type	TB-6M12-4P2-5/TXL
N° d'identification	6611931
Répartiteur E/S	6, avec câble raccordé de manière fixe
Boîtier	plastique, PA, noir
Display operating voltage	LED, verte
Display switching state	LED, jaune
Fonction de commutation	PNP
Emplacement E/S	M12 x 1
Nombre de pôles	3+PE
Contacts	laiton, CuZn, doré
Corps isolant	Plastique, PA, Noir
Joint d'étanchéité	Plastique, FPM/FKM
Durée de vie mécanique	> 100 Cycles de couplage et de découplage
Raccordement groupé	câble
Diamètre de câble	Ø Ø 9.6 mm
Longueur de câble	5 m
Gaine de câble	PUR, Noir
Isolation du conducteur	PVC
Section de conducteur	6 x 0.82 mm ²
Section de conducteur	3x 0.82 mm ²
Couleurs de câble	WH, GN, YE, GY, PK, RD
Couleurs de câble	BN, BU, GNYE
Caractéristiques électriques à +20°C	
Tension nominale	30 V

Caractéristiques



- matériau de boîtier : nylon
- couleur de boîtier: noir
- Mode de protection IP67
- Conformité RoHS
- Conformité CE
- LED (commutation PNP)
- Emplacement E/S (nombre de pôles): 3 pôles + PE

Configuration de contact

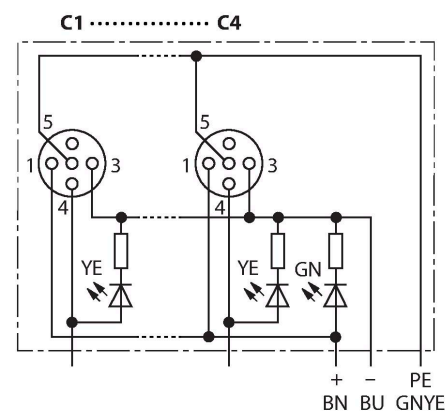
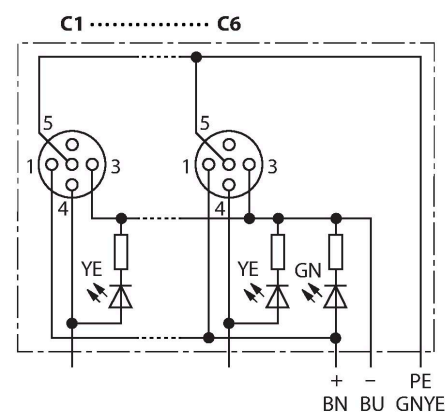
Connecteur mâle E/S



Données techniques

Intensité maximale admissible	2 A par contact de signal, courant total 9 A
Résistance d'isolation	$\geq 10^8 \Omega$
Résistance transversale	$\leq 5 \text{ m}\Omega$
Caractéristiques mécaniques et chimiques	
Rayon de courbure (déplacement fixe)	$\geq 5 \times \varnothing$
Rayon de courbure (utilisation flexible)	$\geq 15 \times \varnothing$
En état de repos	-40 °C...+85 °C

schéma de connexions



Configurations

Emplacement/Broche	C1/4	C2/4	C3/4	C4/4	C5/4	C6/4
Bride M23	1	2	3	4	5	6
Câble	WH	GN	YE	GY	PK	RD

Alimentation C1-C6	24V	0V	PE
Bride M23	11	9 + 10	12
Câble	BN	BU	GNYE

Fourniture

Article	Quantité	Description
répartiteur	1	Répartiteur d'actuateur/détecteur passif
VS-M12-BK	2	Bouchon d'obturation pour les connecteurs femelles M12
KS9/20	7	plaquettes d'identification

Accessoire

N° d'identité	Type	Description
6900197	CK12-0	Connecteur femelle M23 confectionnable, 12 pôles, droit
6931889	CS12-0	Connecteur mâle M23 confectionnable, 12 pôles, droit
6625616	RKC5T-2-RSC5T/TXL	câble d'actuateur/détecteur, connecteur femelle M12 sur connecteur mâle M12, droit, 5 pôles, 2m *
6936055	VS-M12-BK	Bouchon d'obturation pour les connecteurs femelles M12
8015002	KS9/20	plaquettes d'identification

* autres longueurs sur demande