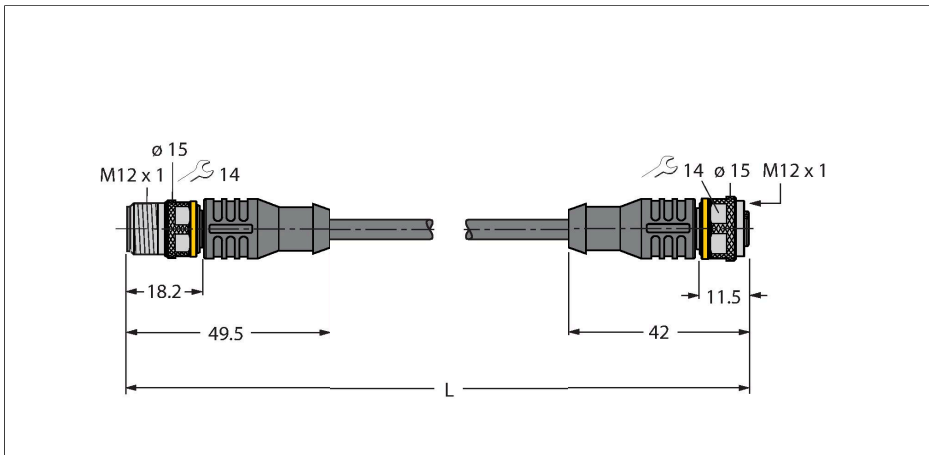


RSC-RKC5701-0.3M

Câble bus pour CAN (DeviceNet, CANopen) – gaine de protection PUR, Thin



Données techniques

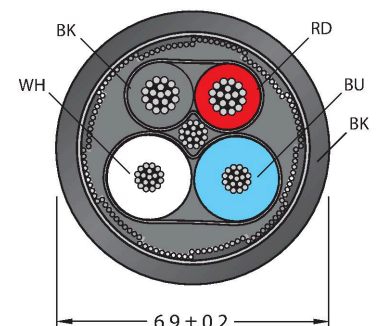
| | |
|---------------------------------|--|
| Type | RSC-RKC5701-0.3M |
| N° d'identification | 6604829 |
| Connecteur A | Connecteur mâle, M12x1, Droit, Codage A |
| Nombre de pôles | 5 |
| Contacts | métal, CuZn, doré |
| Corps isolant | Plastique, TPU, Noir |
| Corps de manchon | Plastique, TPU, Noir |
| Écrou/vis de serrage | laiton, CuZn, nickelé |
| Couple de serrage | 0.8 ... 1 Nm (respecter la valeur max. de la contre-partie !) |
| Durée de vie mécanique | > 100 Cycles de couplage et de découplage |
| Degré de pollution | 3 |
| Type de protection | IP67, Uniquement en état vissé |
| Connecteur B | Connecteur femelle, M12x1, Droit, Codage A |
| Nombre de pôles | 5 |
| Contacts | métal, CuZn, doré |
| Corps isolant | Plastique, TPU, Noir |
| Corps de manchon | Plastique, TPU, Noir |
| Ecrou de serrage/vis de serrage | laiton, CuZn, nickelé |
| Joint d'étanchéité | Plastique, FPM/FKM |
| Couple de serrage | 0.8 ... 1 Nm (respecter la valeur max. de la contre-partie !) |
| Durée de vie mécanique | > 100 Cycles de couplage et de découplage |
| Degré de pollution | 3 |

Caractéristiques



- Matériau de la gaine : PUR
- Couleur de la gaine : anthracite
- Paire d'alimentation : AWG 2/22
- Paire de données : AWG 2/24
- Résistance à l'huile suivant VDE 0472 partie 803
- Résistance au feu suivant VDE 0472 partie 804 / B
- Exempt d'halogène
- Homologation UL
- Connecteur femelle M12, droit, codage A
- Connecteur mâle M12, droit, codage A
- longueur de câble : 0.3 mètres

section câble



Configuration de contact

Données techniques

| | |
|---|--------------------------------|
| Indice de protection | IP67, uniquement en état vissé |
| Câble | |
| Protocole réseau | DeviceNet CANopen, 5701 |
| Diamètre de câble | Ø 6.7 mm |
| Longueur de câble | 0.3 m |
| Gaine de câble | PUR, anthracite |
| Blindage | oui |
| Isolation du conducteur | PE |
| Conducteurs câble de données | |
| Section conducteur | 2 x 0.25 mm ² |
| Conducteurs câble d'alimentation | |
| Section conducteur | 2x 0.34 mm ² |
| Couleurs de câble | Power: RD, BK, Data: WH, BU |
| Caractéristiques électriques à +20°C | |
| Tension nominale | 250 V |
| Intensité maximale admissible | 4 A |
| Résistance DC (boucle) | 82 Ω/km |
| Nom. Impédance | 120 Ω (1 MHz) |
| Nom. Capacité | 37 pF/m |
| Caractéristiques mécaniques et chimiques | |
| Rayon de courbure (déplacement fixe) | ≥ 5 x Ø |
| Rayon de courbure (utilisation flexible) | ≥ 10 x Ø |
| Température ambiante (posé de manière fixe) | -40...+80 °C |
| Température ambiante (mobile) | -25...+60 °C |
| Autres caractéristiques | |
| Utilisable sur chaînes de transport de câble | oui |
| Sans halogène | oui |
| exempt de LABS | oui |
| Résistance UV | oui |
| Homologations | UL |

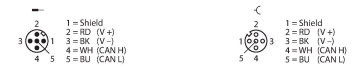


schéma de connexions

