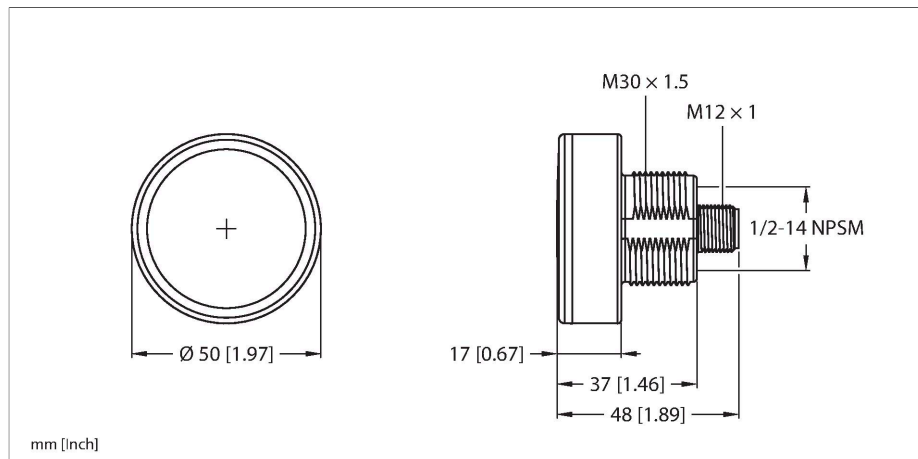


# K50PTCD4KQ

## Pick-to-Light – Détecteur photoélectrique

### Bouton capacitif avec affichage



### Données techniques

Type	K50PTCD4KQ
N° d'identification	3812686
<b>Données de signal et d'affichage</b>	
Objectif d'application	Pick-to-Light
Fonction	Bouton tactile
Source de lumière	RGB
Fonction des touches	Programmable
Réglable	Programmable
Caractéristiques couleur 1	Réglable par IO-Link, Programmable
<b>Données électriques</b>	
Tension de service $U_B$	10...30 VDC
Courant de service nominal CC $I_e$	≤ 100 mA
Protocole de communication	IO-Link
Fonction de sortie	programmable, PNP/NPN
Temps de réponse typique	< 300 ms
<b>IO-Link</b>	
Spécification IO-Link	V 1.1
Communication mode	COM 2 (38.4 kBaud)
Largeur de données de processus	16 bit
Type de châssis	Type_2_2
Broche de fonction 4	IO-Link
Maximum cable length	20 m
Inclus dans la norme SIDI GSDML	Oui
<b>Données mécaniques</b>	
Format	avec affichage, K50 Pro Compact Display

### Caractéristiques

- Afficheur 7 segments à 4 décades
- Deux zones tactiles indépendantes
- Deux boutons capacitifs indépendants
- Affichage LED RVB
- Commande des couleurs de lumière prédéfinies ou choisies par l'utilisateur
- Fonction clignotante, alternance, représentation bicolore, contrôle d'intensité et autres animations
- paramétrage par IO-Link
- Insensibilité élevée aux actionnements erronés causés par l'eau projetée, les détergents, les huiles et les autres corps étrangers

### Schéma de raccordement



### Principe de fonctionnement

Les capteurs d'aide au choix K50 Pro sont équipés de LED RVB multifonctions, de deux touches capacitives indépendantes et d'un afficheur 7 segments à quatre chiffres ; lorsqu'ils sont combinés, ils peuvent créer un système d'assemblage performant. Grâce à des temps de réponse rapides et des options d'installation flexibles, ce système d'aide au choix améliore la vitesse, la productivité et la qualité des applications d'aide au choix. IO-Link permet de commander l'une des 12 couleurs prédéfinies ou de définir l'une des 1 million de couleurs en utilisant les coordonnées X et Y. La fonction inclut

## Données techniques

une fonction de clignotement, un contrôle d'intensité et des animations telles que la rotation, l'alternance et les représentations bicolores. Le principal avantage de ces LED réside dans leur netteté et leur intensité d'éclairage.

Dimensions	Ø 50 x 37 mm
Matériau de boîtier	Plastique, PC, noir
Matériau de fenêtre	Polycarbonate, diffus
Raccordement électrique	Connecteur, M12 × 1
Nombre de conducteurs	4
Température ambiante	-40...+50 °C
Humidité atmosphérique relative	0...90 %
Mode de protection	IP67 IP69K
<b>Essais/Certificats</b>	
Homologations	CE, cULus, UKCA