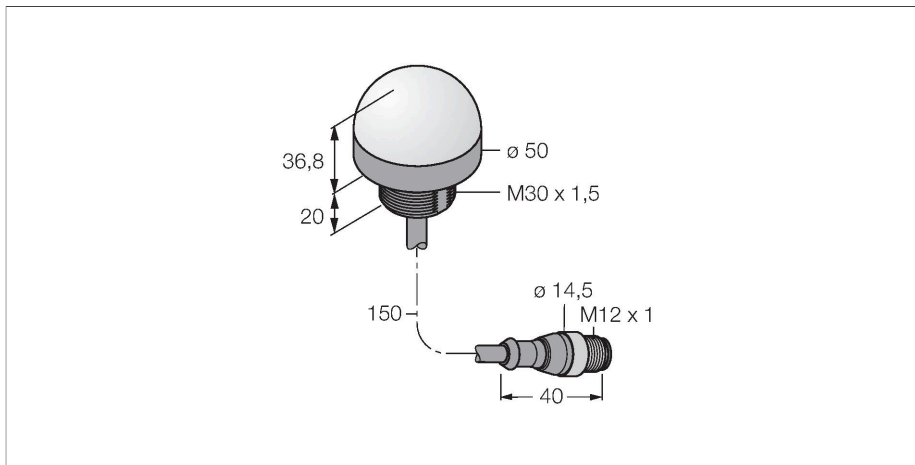


K50L2RGBKQP

Visualisation par LED – Lampe témoin



Caractéristiques

- LED visible de tous les côtés
- peut être commandé individuellement
- filetage mécanique M30x1.5
- mode de protection IP67
- Jusqu'à 12 couleurs prédéfinies ou des millions de couleurs autoconfigurables représentables
- Fonction de clignotement, alternance, représentations bicolores et contrôle d'intensité
- câble avec connecteur M12x1
- tension de service 18...30 VDC

Schéma de raccordement



Principe de fonctionnement

Ces indicateurs lumineux disposent de LED RVB. IO-Link permet de commander l'une des 12 couleurs prédéfinies ou de régler l'une des 1 000 000 de couleurs souhaitées par les coordonnées X et Y. Parmi ses fonctions, nous retrouvons la fonction clignotant, le réglage de l'intensité et des animations comme la rotation, l'alternance ou les représentations bicolores. Le principal avantage de ces LED réside dans leur netteté et leur intensité d'éclairage. Un grand nombre de variantes peut être réalisé avec une seule lampe, ce qui était impossible avec les précédentes.

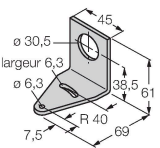
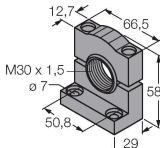
Données techniques

Type	K50L2RGBKQP
N° d'identification	3802159
Données de signal et d'affichage	
Objectif d'application	Voyant lumineux à LED
Fonction	Eclairage spot
Source de lumière	RGB
Réglable	Programmable
Caractéristiques couleur 1	RGB, Réglable par IO-Link
Caractéristiques particulières	Wash down
Données électriques	
Courant absorbé max. par couleur	150 mA
Protocole de communication	IO-Link
Type d'entrée	Protocole de communication
Temps de réponse typique	< 30 ms
IO-Link	
Spécification IO-Link	V 1.1
Communication mode	COM 2 (38.4 kBaud)
Largeur de données de processus	16 bit
Type de châssis	Type_2_2
Broche de fonction 4	IO-Link
Maximum cable length	20 m
Inclus dans la norme SIDI GSDML	Oui
Données mécaniques	
Montage en cascade possible	Non
Format	Hémisphère, K50L
Dimensions	Ø 50 x 58 mm


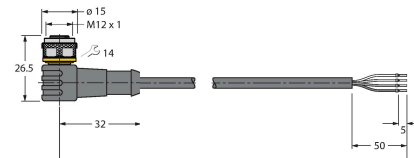
Données techniques

Matériau de boîtier	Plastique, PC, noir
Matériau de fenêtre	Polycarbonate, diffus
Raccordement électrique	Câble avec connecteur, M12 × 1, 0.15 m, PVC
Nombre de conducteurs	4
Température ambiante	-40...+50 °C
Humidité atmosphérique relative	0...90 %
Mode de protection	IP66 IP67 IP69
Essais/Certificats	
MTTF	249 Années suivant SN 29500 (Ed. 99) 40 °C
Homologations	CE, liste UL

Accessoires

SMB30A	3032723	SMB30SC	3052521
	équerre de montage, coudée, acier inoxydable, pour les détecteurs à filetage 30mm		bride de fixation, noir PBT, pour les détecteurs à filetage 30 mm, orientable

Accessoires

Dimensions	Type	N° d'identification	
	RKC4.4T-2/TEL	6625013	Câble de raccordement, connecteur femelle M12, droit, 4 broches, longueur de câble : 2 m, matériau de la gaine : PVC, noir ; homologation cULus
	WKC4.4T-2/TEL	6625025	Câble de raccordement, connecteur femelle M12, coudé, 4 broches, longueur de câble : 2 m, matériau de la gaine : PVC, noir ; homologation cULus

Dimensions	Type	N° d'identification	
	RKC4.5T-2/TEL	6625016	Câble de raccordement, connecteur femelle M12, droit, 5 broches, longueur de câble : 2 m, matériau de la gaine : PVC, noir ; homologation cULus
	WKC4.5T-2/TEL	6625028	Câble de raccordement, connecteur femelle M12, coudé, 5 broches, longueur de câble : 2 m, matériau de la gaine : PVC, noir ; homologation cULus