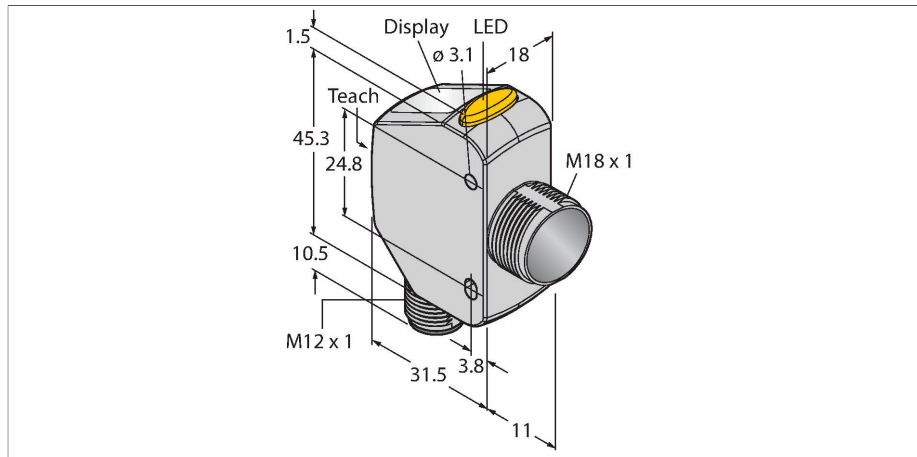


# Q4XTKLAF300-Q8

## Détecteur opto-électronique – détecteur de distance à laser (triangulation)



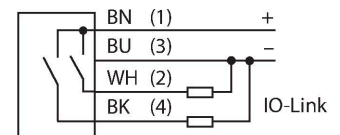
### Données techniques

Type	Q4XTKLAF300-Q8
N° d'identification	3095301
<b>Données optiques</b>	
Fonction	()
Mode de fonctionnement	Élimination de l'arrière-plan/du premier plan
Source de lumière	Rouge
Longueur d'onde	655 nm
Classe laser	▲ 1
Résolution optique	1 mm
Reproductibilité	0.5 mm
Portée	25...300 mm
Insensibilité à la lumière ambiante	5000 lux
<b>Données électriques</b>	
Tension de service	10...30 VDC
Courant de service nominal DC	≤ 28 mA
Protection contre les courts-circuits	oui
protection contre les inversions de polarité	oui
Protocole de communication	IO-Link
Fonction de sortie	N.O. / N.F., PNP
Sortie 2	Sortie de commutation ou sortie de fréquence
Retard à la disponibilité	≤ 750 ms
Temps de réponse typique	< 1.5 ms
<b>IO-Link</b>	
Spécification IO-Link	V 1.1

### Caractéristiques

- afficheur LED 7 segments à 4 décades
- 3 touches
- afficheur de sortie (jaune)
- IP67/69K
- homologation ECOLAB
- portée: 25...300 mm
- classe laser 1, rouge, 655 nm, suivant IEC 60825-1:2007
- Tension de service : 12...30 VDC
- Sortie 1 : sortie de commutation PNP avec communication IO-Link
- Sortie 2 : sortie de commutation PNP ; entrée d'apprentissage, contrôle laser, synchronisation ou modulation de fréquence d'impulsion (PFM)
- Format rectangulaire avec filetage M18 étagé
- boîtier en acier inoxydable, V4A (1.4404)
- transfert de valeur de processus et paramétrage par IO-Link

### Schéma de raccordement



### Principe de fonctionnement

Le Q4X est un détecteur de distance à laser, sur base de fonction de la triangulation laser, avec une portée de 300mm et des sorties de commutation bipolaires (1 PNP et 1 NPN) de la classe laser 1. Grâce à la fonctionnalité du mode double, le Q4X ne détecte pas uniquement des distances, mais également l'intensité

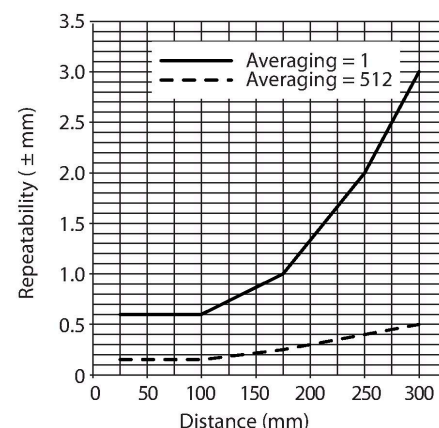
## Données techniques

IO-Link port type	Class A
Communication mode	COM 2 (38.4 kBaud)
Largeur de données de processus	16 bit
Type de châssis	Type_2_2
Minimum cycle time	2 ms
Function Pin 4	IO-Link
Function Pin 2	DI
Maximum cable length	20 m
Profile support	Smart Sensor Profil
Inclus dans la norme SIDI GSDML	Oui
<b>Données mécaniques</b>	
Format	Rectangulaire à filetage, Q4X
Dimensions	43.5 x 18 x 57.5 mm
Matériau de boîtier	métal, acier inoxydable
Lentille	acrylique, PMMA
Raccordement électrique	Connecteur, M12 × 1, PVC
Nombre de conducteurs	4
Température ambiante	-10...+50 °C
Température de stockage	-25...+75 °C
Humidité atmosphérique relative	35...95 %
Mode de protection	IP67 IP68 IP69
Caractéristiques particulières	résistance chimique reconnaissance d'objets claires maintenir/retarder Wash down Résistant aux produits chimiques
Indication de l'état de commutation	LED, Jaune
Indication	afficheur LED 7 segments à 4 décades
<b>Essais/Certificats</b>	
Résistance aux vibrations	MIL-STD-202G, méthode 201A (10 jusqu'à 60 Hz, 1,52 mm amplitude double, 2 heures le long de l'axe XYZ), le détecteur en service
Contrôle de chocs	MIL-STD-202G, méthode 213B condition I (100G 6x le long de l'axe XYZ, 18 coups totaux), détecteur en service
Homologations	CE, cULus, ECOLAB

lumineuse, qui est renvoyée par un objet. Cette caractéristique exclusive permet une utilisation dans des applications nouvelles, considérées auparavant comme inimaginables pour les détecteurs laser.

Dans le mode run, la valeur du point de commutation peut être modifiée, réglée à commutation claire et sombre et le mode d'apprentissage sélectionné effectué. Un autre état de détecteur est le mode setup. Le mode setup permet de sélectionner le fonctionnement d'apprentissage, tous les paramètres de fonctionnement standard ainsi qu'une remise à zéro d'usine.

## Courbe de réserve de gain



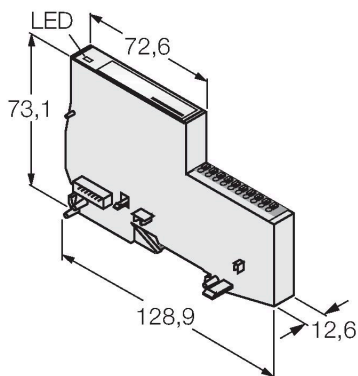


Dimensions	Type	N° d'identification	
	RKC4.4T-2/TEL	6625013	câble de raccordement, connecteur femelle M12, droit, 4 pôles, longueur de câble: 2m, matériau de gaine: PVC, noir; homologation cULus; d'autres longueurs de câble et versions livrables, voir <a href="http://www.turck.com">www.turck.com</a>
	WKC4.4T-2/TEL	6625025	câble de raccordement, connecteur femelle M12, coudé, 4 pôles, longueur de câble: 2m, matériau de gaine: PVC, noir; homologation cULus; d'autres longueurs de câble et versions livrables, voir <a href="http://www.turck.com">www.turck.com</a>

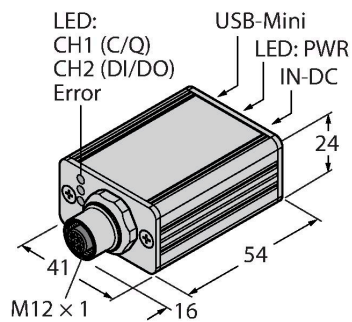
## Accessoires

Dimensions	Type	N° d'identification	
	TBEN-S2-4IOL	6814024	Module E/S de multiprotocole compact, 4 maîtres IO-Link 1.1 classe A, canaux PNP digitaux universelles 0.5A
	TBEN-L4-8IOL	6814082	Module E/S de multiprotocole compact, 4 maîtres IO-Link 1.1 classe A, canaux PNP digitaux universelles 0.5A
	TBIL-M1-16DXP	6814102	I/O Hub à 16 canaux pour la connexion de 16 signaux PNP digitaux (entrée/sortie sélectionnable au choix par canal) à un maître IO-Link
	BL67-4IOL	6827386	module de maître I/O-Link à 4 canaux pour le système E/S BL67

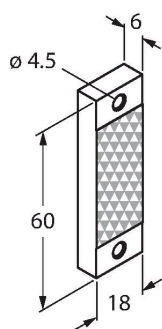
Dimensions	Type	N° d'identification	
	BL20-E-4IOL	6827385	module de maître IO-Link à 4 canaux pour le système E/S modulaire BL20



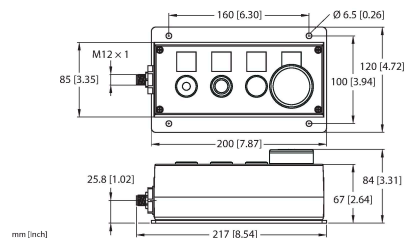
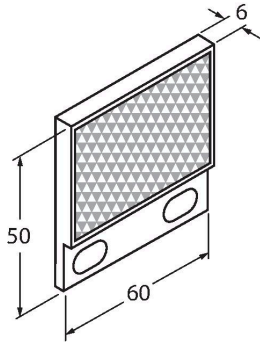
USB-2-IOL-0002	6825482	maître IO-Link avec interface USB intégrée
----------------	---------	--



BRT-Q4X-60X18	3095776	Réflecteur pour détecteurs laser Q4X destinés à la détection d'objet clair ou aux applications en mode double, boîtier rectangulaire : 60 mm x 18 mm
---------------	---------	--

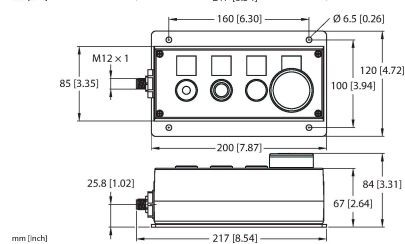


Dimensions	Type	N° d'identification	
	BRT-Q4X-60X50	3095777	Réflecteur pour détecteurs laser Q4X destinés à la détection d'objet clair ou aux applications en mode double, boîtier rectangulaire : 60 mm x 50 mm



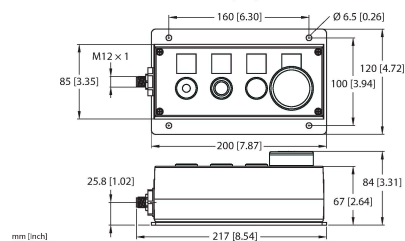
OPIL-E4-IO2-FE01(DE) 100029326

Hub E/S à 16 canaux pour la connexion de 16 signaux PNP digitaux (entrée/ sortie sélectionnable au choix par canal) à un maître IO-Link



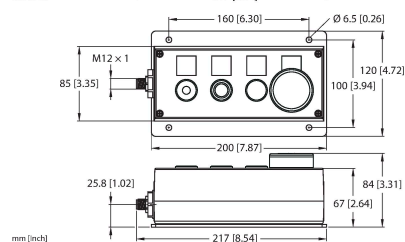
OPIL-E4-IO2-FE02 100029327

Hub E/S à 16 canaux pour la connexion de 16 signaux PNP digitaux (entrée/ sortie sélectionnable au choix par canal) à un maître IO-Link



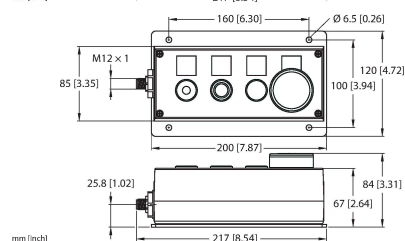
OPIL-E4-IO2-FE03 100029328

Hub E/S à 16 canaux pour la connexion de 16 signaux PNP digitaux (entrée/ sortie sélectionnable au choix par canal) à un maître IO-Link



OPIL-E4-IO3-FE04 100036394

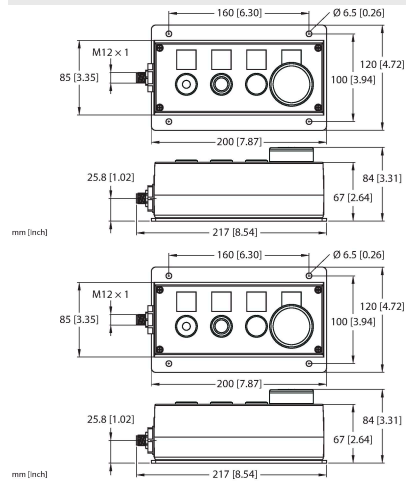
Hub E/S à 16 canaux pour la connexion de 16 signaux PNP digitaux (entrée/ sortie sélectionnable au choix par canal) à un maître IO-Link



OPIL-E4-IO3-FE01 100036505

Hub E/S à 16 canaux pour la connexion de 16 signaux PNP digitaux (entrée/ sortie sélectionnable au choix par canal) à un maître IO-Link

## Dimensions



## Type

OPIL-E4-IO3-FE02

## N° d'identification

100036506

Hub E/S à 16 canaux pour la connexion de 16 signaux PNP digitaux (entrée/ sortie sélectionnable au choix par canal) à un maître IO-Link

OPIL-E4-IO3-FE03

100036507

Hub E/S à 16 canaux pour la connexion de 16 signaux PNP digitaux (entrée/ sortie sélectionnable au choix par canal) à un maître IO-Link