

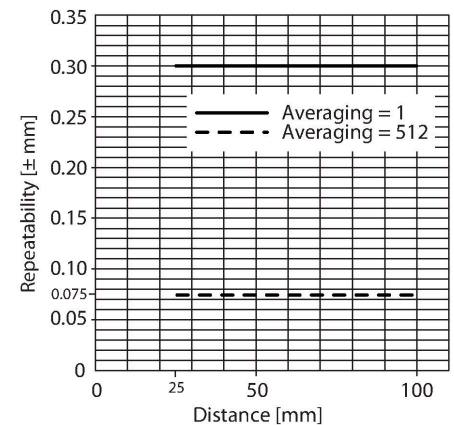
Données techniques

Données mécaniques	
Format	Rectangulaire à filetage, Q4X
Dimensions	43.5 x 18 x 57.5 mm
Matériau de boîtier	métal, acier inoxydable
Lentille	acrylique, PMMA
Raccordement électrique	Connecteur, M12 x 1, PVC
Nombre de conducteurs	5
Température ambiante	-10...+50 °C
Température de stockage	-25...+75 °C
Humidité atmosphérique relative	35...95 %
Mode de protection	IP67 IP68 IP69
Caractéristiques particulières	résistance chimique Wash down Résistant aux produits chimiques
Indication de l'état de commutation	LED, Jaune
Indication	afficheur LED 7 segments à 4 décades
Essais/Certificats	
Résistance aux vibrations	MIL-STD-202G, méthode 201A (10 jusqu'à 60 Hz, 1,52 mm amplitude double, 2 heures le long de l'axe XYZ), le détecteur en service
Contrôle de chocs	MIL-STD-202G, méthode 213B condition I (100G 6x le long de l'axe XYZ, 18 coups totaux), détecteur en service
Homologations	CE, cULus, ECOLAB

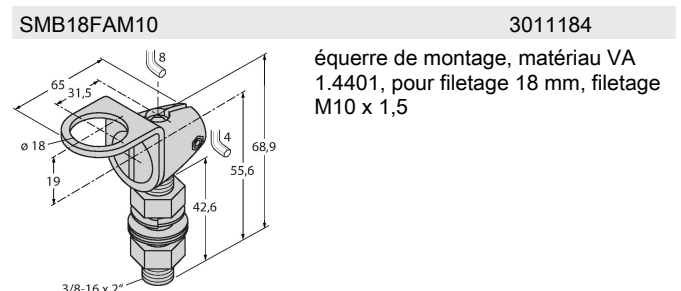
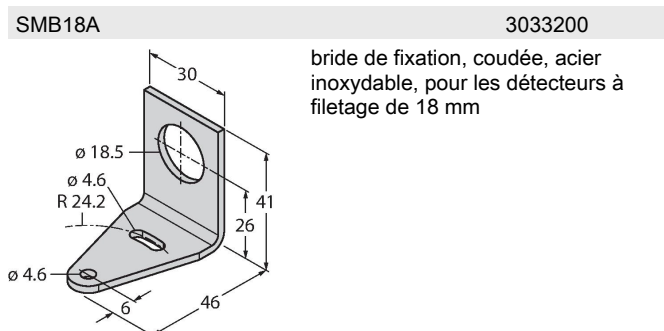
considérées auparavant comme unimaginables pour les détecteurs laser.

Dans le mode run, la valeur du point de commutation peut être modifiée, réglée à commutation claire et sombre et le mode d'apprentissage sélectionné effectué. Un autre état de détecteur est le mode setup. Le mode setup permet de sélectionner le fonctionnement d'apprentissage, tous les paramètres de fonctionnement standard ainsi qu'une remise à zéro d'usine.

Courbe de réserve de gain

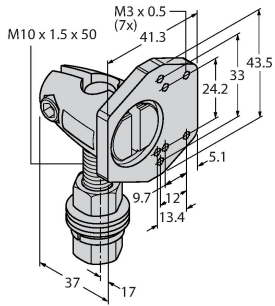


Accessoires



SMBQ4XFAM10

3091513



bride de fixation, orientable, acier inoxydable, pour les détecteurs des séries Q4X/Q3X, filetage M10 x 1.5

Accessoires

Dimensions	Type	N° d'identification	
	RKC4.5T-2/TEL	6625016	câble de raccordement, connecteur femelle M12, droit, 5 pôles, longueur de câble: 2m, matériau de gaine: PVC, noir; homologation cULus; d'autres longueurs de câble et versions livrables, voir www.turck.com
	RKH4.5-2/TFG	6933455	Câble de raccordement, connecteur femelle M12, droit, 5 pôles, écrou de montage en acier, longueur de câble : 2m, matériau de la gaine : TPE, gris; plage de température: -40...+105 °C ; d'autres longueurs de câble et versions livrables, voir www.turck.com
	RKS4.5T-2/TEL	6626361	câble de raccordement, connecteur femelle M12, droit, 5 pôles, longueur de câble: 2m, matériau de gaine: PVC, noir; blindé; homologation cULus; d'autres longueurs de câble et versions livrables, voir www.turck.com
	WKS4.5T-2/TEL	6626364	câble de raccordement, connecteur femelle M12, coudé, 5 pôles, longueur de câble: 2m, matériau de gaine: PVC, noir; blindé; homologation cULus; d'autres longueurs de câble et versions livrables, voir www.turck.com