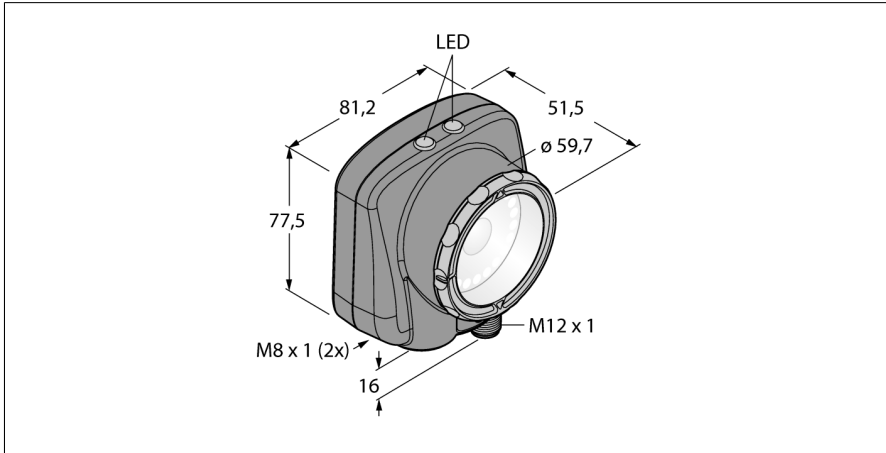


Lecteur de codes-barres — capteur d'image IVU2PTB625



Type	IVU2PTB625
N° d'identification	3090891
Données de la caméra	
Fonction	Lecteur de codes-barres — capteur d'image
Resolution	752 × 480 pixels
Source de lumière	UV
Brennweite	25mm
Caractéristiques particulières	Wash down
Données électriques	
Tension de service U_b	10...30 VDC
Courant de service nominal CC I_b	≤ 1000 mA
Protocole de communication	EtherNet/IP Modbus TCP PCCC PROFINET RS232
Données mécaniques	
Format	Rectangulaire, iVu PLUS
Matériau de boîtier	Plastique, Plastique thermoplastique, noir
Matériau de fenêtre	acrylique, clair
Raccordement électrique	Connecteur, M12 × 1, 12 fils
Afficheur	Integriert
Température ambiante	0...+50 °C
Mode de protection	IP67
Essais/Certificats	
Homologations	CE

- deuxième génération iVu
- mémoire interne pour 30 inspections
- 1/3" CMOS, 752x480 Pixel
- éclairage annulaire intégré: lumière UV (365nm)
- mode de protection IP67
- sortie stroboscopique externe +5VDC
- entrée de déclenchement externe
- lentille 25mm, M12x1
- écran: écran coloré LCD intégré 68,5 mm, 320 x 240 transréflectif
- tension de service : 10...30 VDC
- connecteur, M12x1, 12 pôles
- trois sorties commutation PNP/NPN, sélectionnables par logiciel
- hôte USB-2.0: connecteur femelle M8, 4 pôles
- Ethernet par connecteur M8, 4 pôles
- Industrial Ethernet: PROFINET, Ether-Net/IP, Modbus/TCP, PCCC

Schéma de raccordement

1 WH	Output 1
2 BN	10...30 VDC
3 GN	Output 2
4 YE	Strobe out 5 VDC only
5 GY	Remote teach
6 PK	Ext. trigger
7 BU	Common
8 RD	Ready
9 OG	Output 3
10 BU light	RS-232 TX
11 BK	RS-232 signal ground
12 VT	RS-232 RX

Principe de fonctionnement

La deuxième génération du iVu-Plus offre à l'utilisateur des fonctions étendues et donc

encore plus de possibilités dans la sélection des inspections. Le capteur est logé dans le même

boîtier et offre la même interface utilisateur intuitive et fonctionnalité

de la génération iVu précédente.

Le lecteur code à barres se compose d'une caméra et d'un éclairage intégré (non pour la version IVU2TBX) pour l'enregistrement d'images permettant de balayer jusqu'à 10 codes à barres de différent type et de sortir les données emmagasinées par une interface RS232. Il y a la possibilité de configuration pour la sélection de certains types de codes à barres tels que DataMatrix (ECC 200) et une série de codes linéaires tels que Code128, Code39, CODABAR, Interleaved 2 of 5, EAN13, EAN8, UPCE, Postnet, IMB et Pharmacode.

La nouvelle génération permet de sélectionner entre une résolution plus grosse ou plus fine.

Un ordinateur externe pour la configuration du détecteur n'est pas requis! L'interface USB permet de transmettre des fichiers Log et des actualisations de micrologiciels.

Accessoires

Type	No. d'identité		Dimensions
SMBIVURAR	3082547	équerre de support pouvant être montée à la face droite	
SMBIVURAL	3082546	équerre de support pouvant être montée à la face gauche	
SMBIVUU	3082549	équerre de maintien en U pour le montage au sol (contient plaque de base SMBIVUB)	