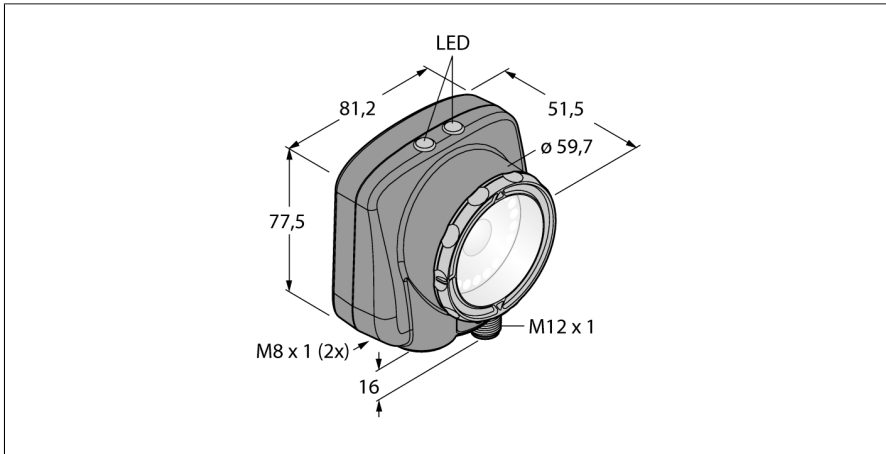


# Traitement d'images

## Capteur de vision de tons de gris

### IVU2PTG906



Type	IVU2PTG906
N° d'identification	3090783
<b>Données de la caméra</b>	
Fonction	valeur de gris
Resolution	752 x 480 pixels
Source de lumière	UV
Brennweite	16mm
Caractéristiques particulières	Wash down
<b>Données électriques</b>	
Tension de service U <sub>s</sub>	10...30 VDC
Courant de service nominal CC I <sub>s</sub>	≤ 1000 mA
Protocole de communication	EtherNet/IP Modbus TCP PCCC PROFINET RS232
<b>Données mécaniques</b>	
Format	Rectangulaire, iVu PLUS
Matériau de boîtier	Plastique, Plastique thermoplastique, noir
Matériau de fenêtre	acrylique, clair
Raccordement électrique	Connecteur, M12 x 1, 12 fils
Afficheur	Integriert
Température ambiante	0...+50 °C
Mode de protection	IP67
<b>Essais/Certificats</b>	
Homologations	CE

- deuxième génération iVu
- mémoire interne pour 30 inspections
- 1/3" CMOS, 752x480 Pixel
- éclairage annulaire intégré: lumière UV (395nm)
- mode de protection IP67
- sortie stroboscopique externe +5VDC
- entrée de déclenchement externe
- lentille 6mm, M12x1
- écran: écran coloré LCD intégré 68,5 mm, 320 x 240 transréflectif
- tension de service : 10...30 VDC
- connecteur, M12x1, 12 pôles
- trois sorties commutation PNP/NPN, sélectionnables par logiciel
- hôte USB-2.0: connecteur femelle M8, 4 pôles
- Ethernet par connecteur M8, 4 pôles
- Industrial Ethernet: PROFINET, EtherNet/IP, Modbus/TCP, PCCC

#### Schéma de raccordement

1 WH	Output 1
2 BN	10...30 VDC
3 GN	Output 2
4 YE	Strobe out 5 VDC only
5 GY	Remote teach
6 PK	Ext. trigger
7 BU	Common
8 RD	Ready
9 OG	Output 3
10 BU light	RS-232 TX
11 BK	RS-232 signal ground
12 VT	RS-232 RX

#### Principe de fonctionnement

La deuxième génération de l'iVu-Plus offre à l'utilisateur des fonctions étendues et donc encore plus de possibilités au niveau du choix des inspections. Le capteur est logé dans le même boîtier et offre le même fonctionnement intuitif avec des outils appelés par menus et fonctionnalité de la génération iVu précédente.

Le détecteur a trois types de fonctionnement à choisir dans une unité:

1. reconnaissance d'échantillons, pour déterminer si un échantillon sur un objet correspond à un objet de référence.
2. reconnaissance de spots, pour la reconnaissance de caractéristiques d'une certaine caractéristique (ou de caractéristiques)
3. reconnaissance de caractéristiques avec positionnement se réglant sur des mouvements.

Une fonction de suppression pour la reconnaissance de spots et de caractéristiques est disponible dans la nouvelle génération, de sorte que les champs dans le champ visuel peuvent être commutés à l'aveugle. Un ordinateur externe pour la configuration du détecteur n'est pas requis!

Jusqu'à 30 inspections peuvent être mémorisées

## Accessoires

Type	No. d'identité		Dimensions
SMBIVURAR	3082547	équerre de support pouvant être montée à la face droite	
SMBIVURAL	3082546	équerre de support pouvant être montée à la face gauche	
SMBIVUU	3082549	équerre de maintien en U pour le montage au sol (contient plaque de base SMBIVUB)	