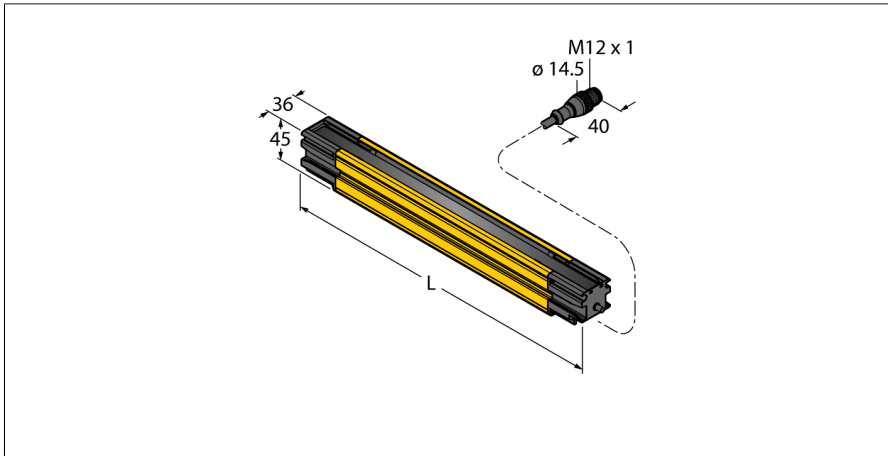


# Barrière immatérielle de sécurité

## Récepteur

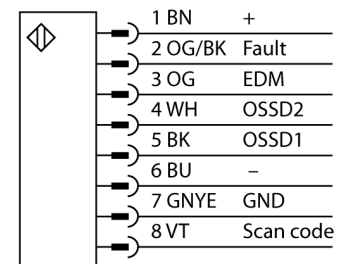
### SLLR14-1540P5



Type	SLLR14-1540P5
N° d'identification	3088741
<b>Données optiques</b>	
Fonction	rideau lumineux
Source de lumière	IR
Résolution optique	14 mm
Portée	100...12000 mm
Hauteur zone surveillée	1540 mm
Nombre de faisceaux	176
Avec fonction muting	Non
Scan Code	Non réglable
<b>Données électriques</b>	
Tension de service $U_b$	20.4...27.6 VDC
Courant de service nominal CC $I_b$	$\leq 108$ mA
Courant de sortie max. sortie sûre	500 mA
Protection contre les courts-circuits	oui
protection contre les inversions de polarité	oui
Fonction de sortie	2 x contact N.O., 2 x PNP
Sortie de tension	0...22.5 V
Sortie de courant	0 mA
Nombre de sorties semi-conductrices sûres	2
Classe de protection	III
Temps de réponse typique	< 42.1 ms
Avec fonction de réarmement	Oui
Suppression possible	Oui
Puissance de commutation max. (DC)	12 W

- Boîtier robuste
- mode de protection IP67
- Écran de diagnostic pour l'affichage d'état et d'erreur
- Hauteur zone surveillée L : 1540 mm
- Aide optique à l'alignement
- Aucune zone morte
- portée: 0.1...12 m
- résolution: 14 mm
- tension de service: 24 VDC
- Sans fonction de réarmement
- Barrière immatérielle de sécurité de type 4 suivant CEI 61496-1 et 61496-2
- Catégorie 4 PLe suivant EN ISO 13849-1
- SIL 3 suivant CEI 61508 et SIL 3 CL3 suivant CEI 62061
- Résistance aux chocs et aux vibrations suivant CEI 61496-1

#### Schéma de raccordement



#### Principe de fonctionnement

Les barrières immatérielles de sécurité à auto-surveillance dotées de sorties de commutation redondantes sont disponibles dans des longueurs jusqu'à 1,8 m et des résolutions de 14, 23 ou 40 mm. Les appareils

Données mécaniques	
Format	Rectangulaire, Écran EZ LS
Matériau de boîtier	métal, AL, Polyester jaune
Lentille	acrylique, Plastique
Montage en cascade possible	Non
Raccordement électrique	Câble avec connecteur, M12 × 1, 0.3 m
Nombre de conducteurs	5
Section conducteur	0.25 mm <sup>2</sup>
Température ambiante	-20...+55 °C
Mode de protection	IP65 IP67
Indication de la tension de service	LED, jaune
Indication de l'état de commutation	LED, Rouge
Signalisation de défaut	LED, Rouge
Essais/Certificats	
Résistance aux vibrations	10-55 Hz bei 0,35 mm
Contrôle de chocs	10 g bei 16 ms (6000 Zyklen)
Homologations	CE, cULus, PL e suivant EN ISO 13849-1:2008, SIL 3 suivant IEC 61508

peuvent être livrés séparément ou par paires et se synchronisent de manière optique ; une connexion physique entre l'émetteur et le récepteur n'est pas nécessaire. Pour les variantes pour le fonctionnement en cascade, aucune configuration supplémentaire n'est nécessaire. Le réglage s'effectue de manière automatique. Jusqu'à 4 paires de longueur et de résolution différentes peuvent être commutées ensemble. Le double balayage de chaque récepteur assure l'immunité contre les perturbations électromagnétiques, les ondes radio, la lumière ambiante ou stroboscopique ainsi que contre les étincelles de soudage. Aucun récepteur ne possède de fonction de réarmement ; il se produit une réinitialisation automatique. Si nécessaire, certains rayons peuvent être masqués.

Le boîtier robuste et étanche convient idéalement pour l'utilisation en milieu industriel. L'écran de diagnostic permet de lire les états et les codes d'erreur si nécessaire. Pour un montage aisé, les LED indiquent le bon alignement de chaque segment.