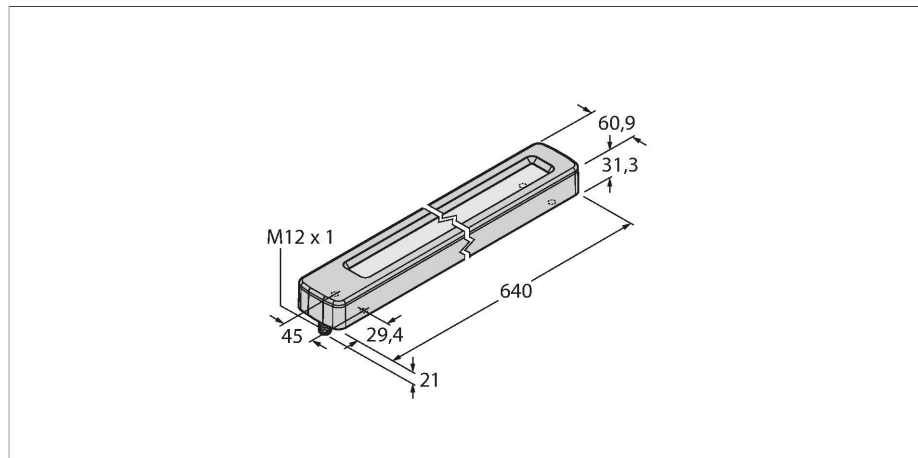


WLC60XW640ARQ

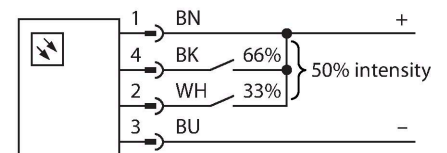
Eclairage linéaire LED – Dans le boîtier métallique



Caractéristiques

- Operating voltage: 12...30 VDC
- Protection class IP67/IP69K
- Ambient temperature: -40 °C...+70 °C
- Window material: Polycarbonate
- Housing length: 640 mm
- couleur: blanc froid
- mode de protection élevé IP67 / IP69K
- M12 × 2 male connector, 4-pin, rear outlet

Schéma de raccordement



Données techniques

Type	WLC60XW640ARQ
N° d'identification	3086886
Données de signal et d'affichage	
Objectif d'application	Voyant de travail à LED
Fonction	Luminaire linéaire
Source de lumière	Blanc
Color temperature	5650...+6700 K
Luminous flux lumen	2600 lm
Durée de vie LED (L70)	50000 h
Réglable	à deux niveaux
Caractéristiques couleur 1	Blanc, Allumée en continue, 2600 lm
Caractéristiques particulières	résistance chimique Wash down Résistant aux produits chimiques
Données électriques	
Tension de service U_b	12...30 VDC
Courant de service nominal CC I_a	≤ 3.1 mA
Input power	37.2 W
Données mécaniques	
Montage en cascade possible	Non
Format	Rectangulaire, WLC60
Dimensions	638.9 x 60.9 x 52.3 mm
Matériau de boîtier	métal, Aluminium nickelé
Matériau de fenêtre	Polycarbonate, clair
Raccordement électrique	Connecteur, M12 × 1, PVC
Nombre de conducteurs	4
Température ambiante	-40...+70 °C

Principe de fonctionnement

Les luminaires de travail LED sont parfaitement appropriés à l'utilisation industrielle consommant peu d'énergie. La température de couleur varie entre 6.000 et 7.100 Kelvin dans la plage de lumière du jour. En fonction du modèle, le flux lumineux est de 1 300 ou 2 600 lumen. La série d'appareil WLC60 résiste aux conditions ambiantes les plus difficiles et offre une brillance élevée. Des variantes permettant un montage en cascade sont aussi livrables.

Données techniques

Mode de protection	IP67 IP68 IP68
--------------------	----------------------

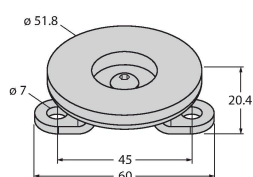
Essais/Certificats

Homologations	CE, UL
---------------	--------

Accessoires

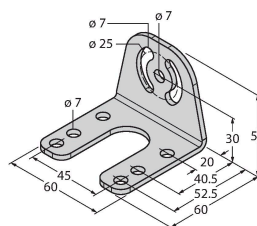
LMBWLC60MAG

3086909



LMBWLC60RA

3086908



Accessoires

Dimensions	Type	N° d'identification	
	RKH4.5-2/TFG	6933455	Câble de raccordement, connecteur femelle M12, droit, 5 broches, écrou de montage en acier, longueur de câble : 2 m, matériau de la gaine : TPE, gris ; plage de température : -40...+105 °C
	RKC4.4T-2/TEL	6625013	Câble de raccordement, connecteur femelle M12, droit, 4 broches, longueur de câble : 2 m, matériau de la gaine : PVC, noir ; homologation cULus
	WKC4.4T-2/TEL	6625025	Câble de raccordement, connecteur femelle M12, coudé, 4 broches, longueur de câble : 2 m, matériau de la gaine : PVC, noir ; homologation cULus