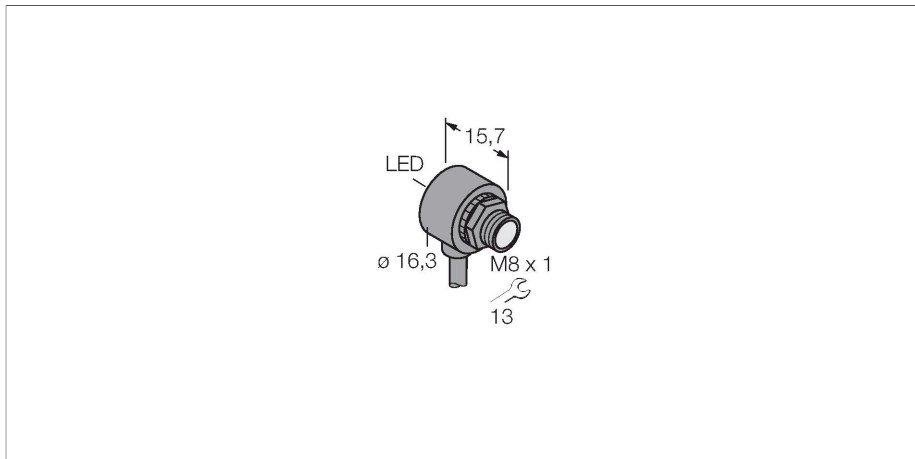


T8AN6D50

Détecteur opto-électronique – détecteur en mode diffus détecteur miniature



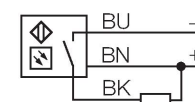
Données techniques

Type	T8AN6D50
N° d'identification	3066655
Données optiques	
Fonction	()
Mode de fonctionnement	diffus
Source de lumière	Rouge
Longueur d'onde	680 nm
Portée	0...50 mm
Données électriques	
Tension de service	10...30 VDC
Taux d'ondulation	< 10 % $V_{\text{crête à crête}}$
Courant de service nominal DC	≤ 50 mA
Consommation propre à vide	≤ 25 mA
Protection contre les courts-circuits	oui
protection contre les inversions de polarité	oui
Fonction de sortie	N.O., commutation claire, NPN
Fréquence de commutation	≤ 500 Hz
Retard à la disponibilité	≤ 150 ms
Temps de réponse typique	< 1 ms
Données mécaniques	
Format	Tube, T8
Dimensions	Ø 8 x 15.8 mm
Matériau de boîtier	Plastique, Plastique thermoplastique, noir
Lentille	plastique, Acrylique
Raccordement électrique	Câble, 2 m, PVC

Caractéristiques

- câble, PVC, 2 m
- mode de protection IP67
- température ambiante: -20...+55 °C
- idéal en cas d'encombrement réduit
- tension de service: 10...30 VDC
- sortie de commutation NPN, commutation claire

Schéma de raccordement



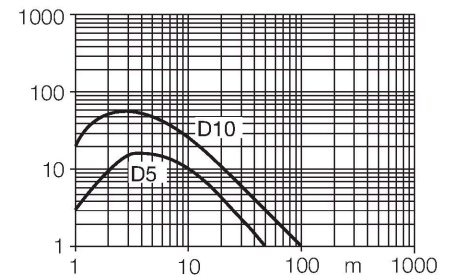
Principe de fonctionnement

Tout comme pour les détecteurs rétro-réfléctifs, l'émetteur et le récepteur du système diffus sont logés dans le même boîtier. Cependant, les détecteurs diffus ne détectent pas l'interruption d'un rayon lumineux, mais la réflexion sur un objet. Un objet sera détecté s'il renvoie suffisamment de lumière au récepteur. La portée des détecteurs diffus dépend largement du pouvoir de réflexion du produit. Les détecteurs diffus sont particulièrement appropriés pour la détection d'objets transparents (détecteurs diffus avec ou sans suppression d'arrière-plan ainsi que les détecteurs convergents).

Courbe de réserve de gain
Réserve de gain dépend de la portée

Données techniques

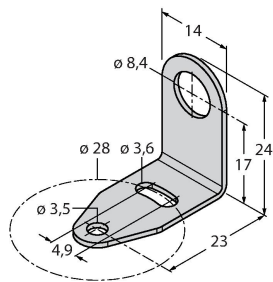
Nombre de conducteurs	3
Section conducteur	0.1 mm ²
Température ambiante	-20...+55 °C
Mode de protection	IP67
Indication de la tension de service	LED, vert
Indication de l'état de commutation	LED, Rouge
Signalisation de défaut	LED, Vert, clignotant
Indication réserve de gain	LED
Visualisation d'alarme	LEDrougeclignotant
Essais/Certificats	
Homologations	CE



Accessoires

SMB8MM

3067363



Equerre de montage, matériau VA 1.4401 pour les détecteurs de la série T8 ou T8L