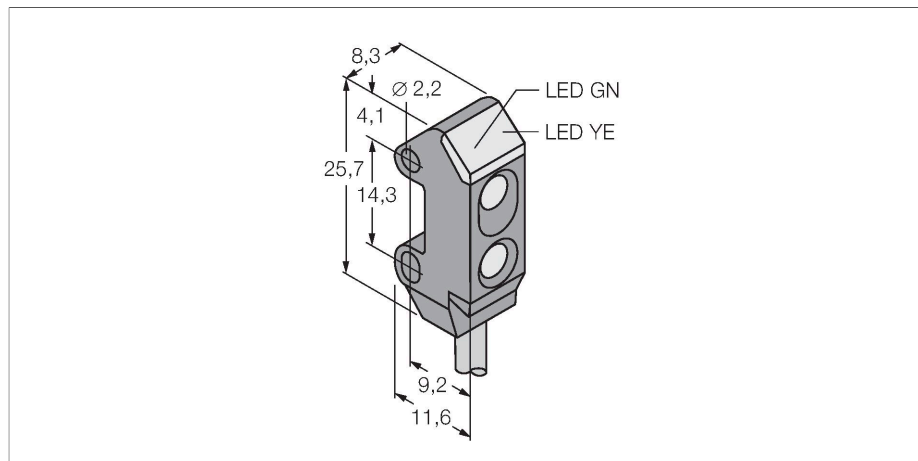


VS1AN5C20

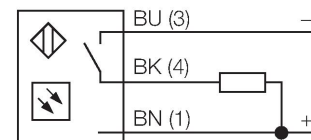
Détecteur opto-électronique – détecteur en mode convergent détecteur miniature



Caractéristiques

- câble, 2 m
- réserve de gain très élevée
- tension de service: 10-30 VDC
- sortie de commutation NPN, commutation claire

Schéma de raccordement

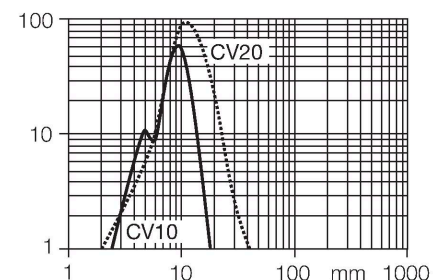


Données techniques

Type	VS1AN5C20
N° d'identification	3055297
Données optiques	
Fonction	()
Mode de fonctionnement	Convergent
Source de lumière	IR
Longueur d'onde	865 nm
Distance focale	15 mm
Portée	20 mm
Données électriques	
Tension de service	10...30 VDC
Taux d'ondulation	< 10 % $V_{crête \ à \ crête}$
Courant de service nominal DC	≤ 50 mA
Consommation propre à vide	≤ 25 mA
Protection contre les courts-circuits	oui
protection contre les inversions de polarité	oui
Fonction de sortie	contact N.O., NPN
Sortie de courant	0...50 mA
Fréquence de commutation	≤ 500 Hz
Retard à la disponibilité	≤ 0 ms
Temps de réponse typique	< 1 ms
Données mécaniques	
Format	Rectangulaire, VS1
Dimensions	11.6 x 8.3 x 25.7 mm
Matériau de boîtier	Plastique, Plastique thermoplastique, noir

Principe de fonctionnement

Les détecteurs convergents disposent d'une lentille devant la diode émettrice produisant un petit point de focalisation intensif à une distance définie du détecteur. Tout comme avec le système diffus, le détecteur réagit sur la lumière renvoyée par l'objet. Les détecteurs convergents sont particulièrement appropriés pour la détection de petits objets et la détermination de bords ou le positionnement de matériaux transparents ou pour la détection de repères de marques. Cependant les objets à détecter ne peuvent pas quitter la gamme de profondeur de champ du détecteur. La profondeur de champ est la plage devant et derrière le point focal, dans laquelle un objet peut être détecté. La concentration de la lumière dans le foyer permet aux détecteurs convergents de détecter des objets de faible pouvoir de réflexion.
 Courbe de réserve de gain
 Réserve de gain dépend de la portée



Données techniques

Lentille	plastique, Acrylic
Raccordement électrique	Câble, 2 m, PVC
Nombre de conducteurs	3
Section conducteur	0.34 mm ²
Température ambiante	-20...+55 °C
Mode de protection	IP54
Indication de la tension de service	LED, vert
Indication de l'état de commutation	LED, Jaune
Signalisation de défaut	LED, Vert, clignotant
Indication réserve de gain	LED
Essais/Certificats	
Homologations	CE

Accessoires

SMBVS1T	3055496	SMBVS1TC	3056795
	Équerre de montage, acier inoxydable, à angle droit, pour la série VS1		Équerre de montage, acier inoxydable, à angle droit, pour la série VS1
SMBVS1S	3055554	SMBVS1SC	3056797
	Équerre de montage, acier inoxydable, à angle droit, pour la série VS1		Équerre de montage, acier inoxydable, à angle droit, pour la série VS1