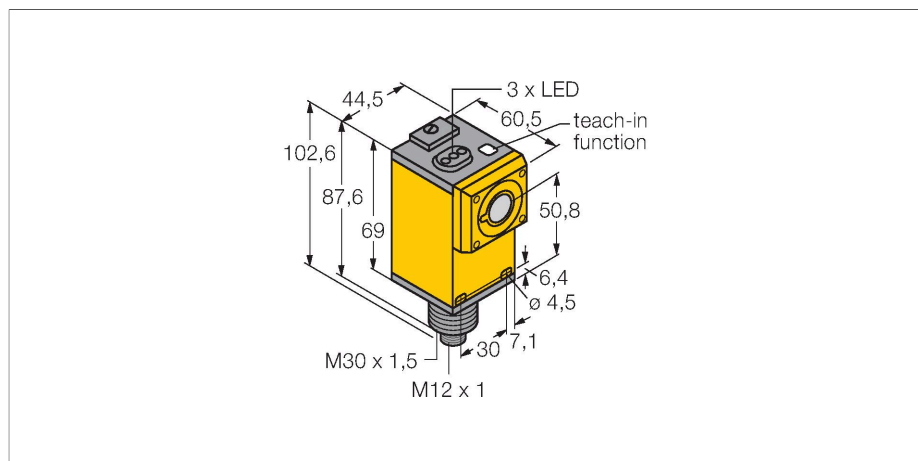


# Q45UR3BA63CQ6K

## Détecteur ultrasonique – Détecteur en mode diffus Avec une sortie de commutation



### Caractéristiques

- sortie logique pnp ou npn réglable
- fonction NF/NO réglable
- compensation de température intégrée
- angle de divergence du cône ultrasonique de 15°
- zone morte: 5 cm
- portée: 25 cm

### Principe de fonctionnement

Les détecteurs ultrasoniques permettent de détecter sans contact et sans usure, une variété d'objets à l'aide des ondes sonores. Que l'objet soit transparent ou non-transparent, ferreux ou non-ferreux, solide, liquide ou granuleux, ceci ne joue aucun rôle. Des influences de l'environnement comme le brouillard de fines gouttelettes, la poussière ou la pluie n'influencent pas son fonctionnement.

### Données techniques

Type	Q45UR3BA63CQ6K
N° d'identification	3053741
<b>Données ultrasoniques</b>	
Fonction	()
Portée	50...250 mm
Fréquence ultrasonique	400 kHz
Reproductibilité	≤ ± 1 mm
Dérive en température	≤ 0.13 % de la valeur finale / K
<b>Données électriques</b>	
Temps de réponse typique	< 40 ms
Fonction de sortie	contact N.O., PNP
Protection contre les courts-circuits	oui/contrôle cyclique
protection contre les inversions de polarité	entièrement
<b>Données mécaniques</b>	
Format	Rectangulaire, Q45
Direction du faisceau	Droit
Dimensions	60.5 x 44.5 x 102.6 mm
Matériau de boîtier	Plastique, Polyester thermoplastique
Matériau de convertisseur ultrasonique	plastique, résine époxy et mousse PU
Raccordement électrique	Connecteur, M12 × 1, PVC
Température ambiante	-25...+70 °C
Humidité atmosphérique relative	85 %
Mode de protection	IP67

## Données techniques

### Essais/Certificats

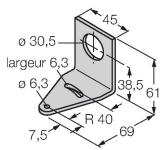
MTTF	50 Années suivant SN 29500 (Ed. 99) 40 °C
Homologations	CE

## Accessoires

SMB30A

3032723

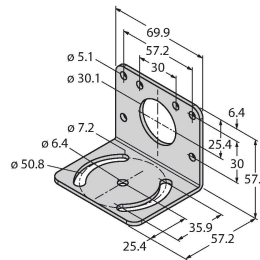
équerre de montage, coudée, acier inoxydable, pour les détecteurs à filetage 30mm



SMB30MM

3027162

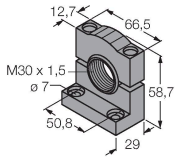
bride de fixation, à angle droit, acier inoxydable, pour les détecteurs avec filetage 30 mm, trous de forage larges pour un alignement précis



SMB30SC

3052521

bride de fixation, noir PBT, pour les détecteurs à filetage 30 mm, orientable



## Accessoires

Dimensions	Type	N° d'identification	
	RKC4.5T-2/TEL	6625016	Câble de raccordement, connecteur femelle M12, droit, 5 broches, longueur de câble : 2 m, matériau de la gaine : PVC, noir ; homologation cULus
	WKC4.5T-2/TEL	6625028	Câble de raccordement, connecteur femelle M12, coudé, 5 broches, longueur de câble : 2 m, matériau de la gaine : PVC, noir ; homologation cULus

## Accessoires

Dimensions	Type	N° d'identification
	M18C2.0	3053022
	Q13C2.0	3059424

Dimensions	Type	N° d'identification
	S18C2.0	3056827