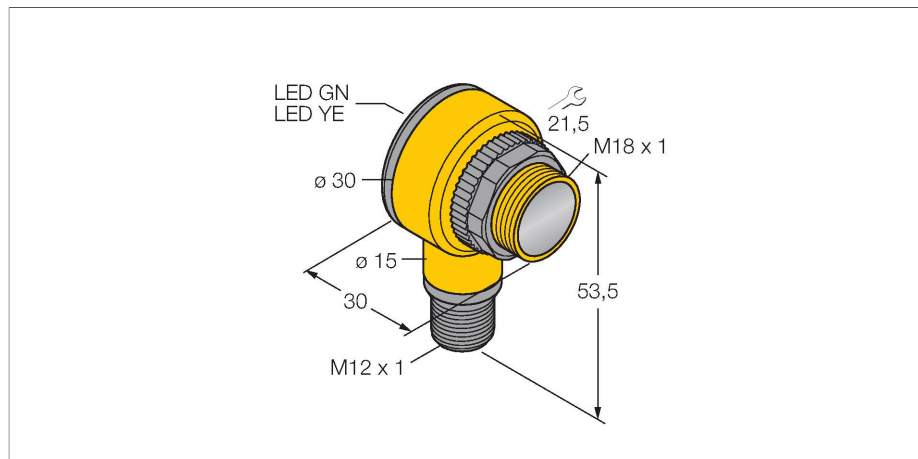


T18RW3REQI

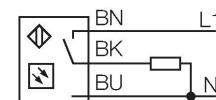
Détecteur opto-électronique – détecteur en mode barrière (récepteur)



Caractéristiques

- connecteur, M12 x 1, 4 pôles
- mode de protection IP67/IP69K
- température ambiante: -40...+70° C
- au choix commutation claire/sombre ou commutation claire avec fonction alarme

Schéma de raccordement

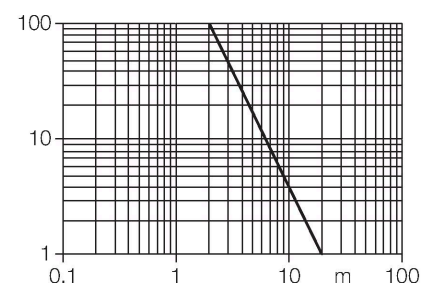


Données techniques

Type	T18RW3REQI
N° d'identification	3037067
Données optiques	
Fonction	Barrière unidirectionnelle
Mode de fonctionnement	Paire d'émetteur/récepteur
Portée	0...20000 mm
Données électriques	
Tension de service	20...250 VAC
Courant de service nominal AC	≤ 200 mA
Fonction de sortie	commutation sombre, Sortie par relais
Fréquence de commutation	≤ 40 Hz
Retard à la disponibilité	≤ 100 ms
Temps de réponse typique	< 16 ms
Données mécaniques	
Format	Tube, T18
Dimensions	Ø 18 x 30 x 30 x 54 mm
Matériau de boîtier	Plastique, Plastique thermoplastique
Lentille	plastique, Polycarbonate
Raccordement électrique	Connecteur, 1/2", PVC
Nombre de conducteurs	4
Température ambiante	-40...+70 °C
Mode de protection	IP67 IP69
Caractéristiques particulières	résistance chimique encapsulé Wash down
Indication de la tension de service	LED, vert

Principe de fonctionnement

Les détecteurs en mode barrière sont constitués d'un émetteur et d'un récepteur. Ils sont montés de telle façon que la lumière de l'émetteur arrive exactement au récepteur. Si un objet interrompt ou affaiblit le rayon lumineux, une commutation sera réalisée. Partout où des objets opaques doivent être détectés, des systèmes barrière sont les détecteurs photoélectriques les plus fiables. Le grand contraste entre l'état clair et sombre, ainsi que les réserves de gain élevées typiques pour ce mode de fonctionnement, permettent un fonctionnement avec de grandes distances et sous des conditions ambiantes difficiles. Courbe de réserve de gain
Réserve de gain dépend de la portée



Données techniques

Indication de l'état de commutation	LED, Jaune
Indication réserve de gain	LED
Essais/Certificats	
Homologations	CE, UL, CSA

Accessoires

